

小型SMT

# MG/MJ 2Aシリーズ



本シリーズは、2メーク(2A)製品で、最大接点容量10Wを維持し実装面積を大幅に削減することを目的に製品化されました。従来、最大接点容量10W品の2メーク製品は、実装面積が140mm<sup>2</sup>以上でしたが、この製品では約50%の削減が実現しました。DCパルス通電、ATEピンエレクトロニクス周辺回路やPMU回路に最適です。

<特長>

- 実装面積：MG-E2□□AH/12.7mm x 6.7mm  
MJ-E2□□AH/10.8mm x 6.7mm
- 電氣的寿命：3億回(at 1V 10mA)
- 絶縁抵抗：10<sup>11</sup>Ω以上
- 周波数特性：DC ~ 4.0GHz (インサーションロス-1dB typ.)

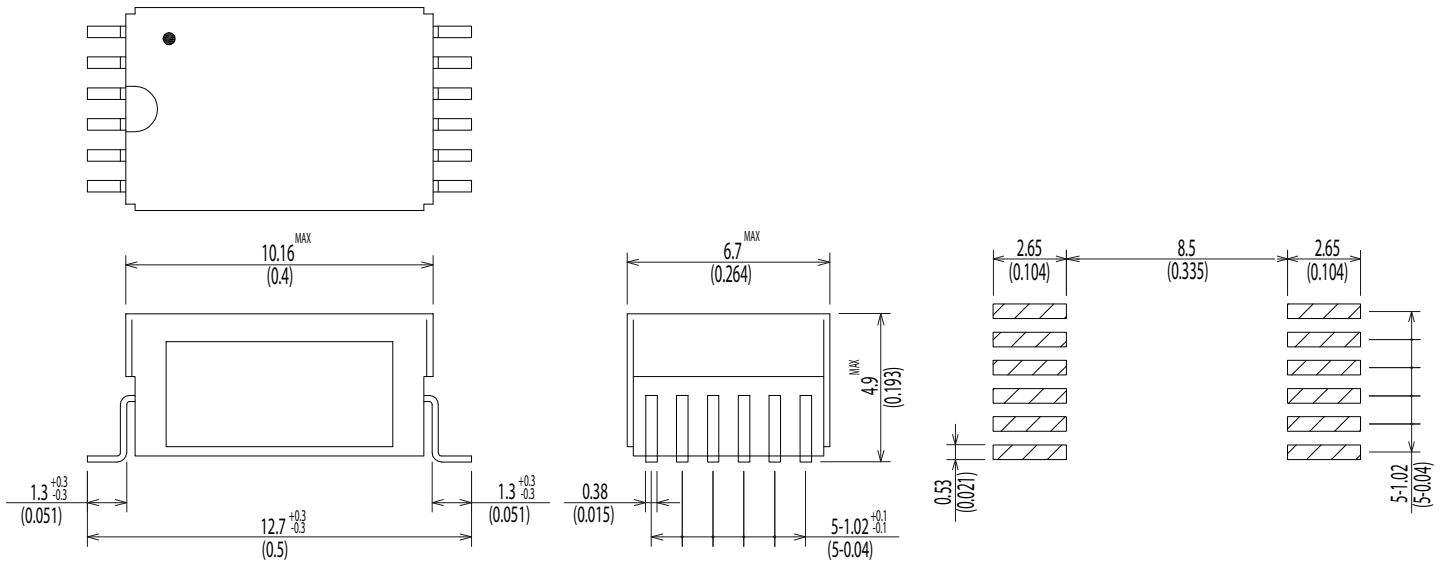


MG/MJ 2A		MG-E203AH	MG-E205AH	MG-E212AH	測定条件
		MJ-E203AH	MJ-E205AH	MJ-E212AH	
仕様項目	単位	2 Form A			
<b>コイル仕様</b>					
定格電圧	VDC	3.3	5.0	12.0	
コイル抵抗	Ω	70	110	550	±10% @ 20°C
動作電圧	VDC Max	2.8	3.75	8.8	@ 20°C
復帰電圧	VDC Min	0.5	0.7	1.2	@ 20°C
<b>接点仕様</b>					
最大開閉電圧	Volts	100			Max DC/Peak AC resistance
最大開閉電流	Amps	0.5			Max DC/Peak AC resistance
最大通電電流	Amps	1.0			Max DC/Peak AC resistance (@30°C)
最大接点容量	Watts	10			Max DC/Peak AC resistance
電氣的寿命	x10 <sup>6</sup> Cycle	300			@ 1V 10mA
接点接触抵抗値	mΩ	180			Max initial @ operate voltage
接点接触抵抗値安定性	mΩ	5.0			Max initial @ operate voltage
<b>製品規格</b>					
絶縁抵抗	Ω Min	10 <sup>11</sup>			Between all isolated pins @ 100V 20°C 65%RH
絶縁耐圧 (静的耐圧)	VDC Min	200			Between contacts
	VDC Min	250			Contacts to shield
	VDC Min	250			Contacts to coil
	VDC Min	250			Shield to coil
動作時間 (パウンス含む)	msec Max	0.5			@nominal coil voltage 100Hz square wave
復帰時間	msec Max	0.5			Diode suppression
<b>測定標準状態</b>		<b>環境条件</b>			
温度: 15°C to 35°C 湿度: 25% to 75%RH 気圧: 860 to 1060hpa		保存温度範囲: -40°C to +85°C 使用温度範囲: -20°C to +80°C 振動: 20G's to 2000Hz 衝撃: 50G's リフロー条件: 260°C max、60秒以内			

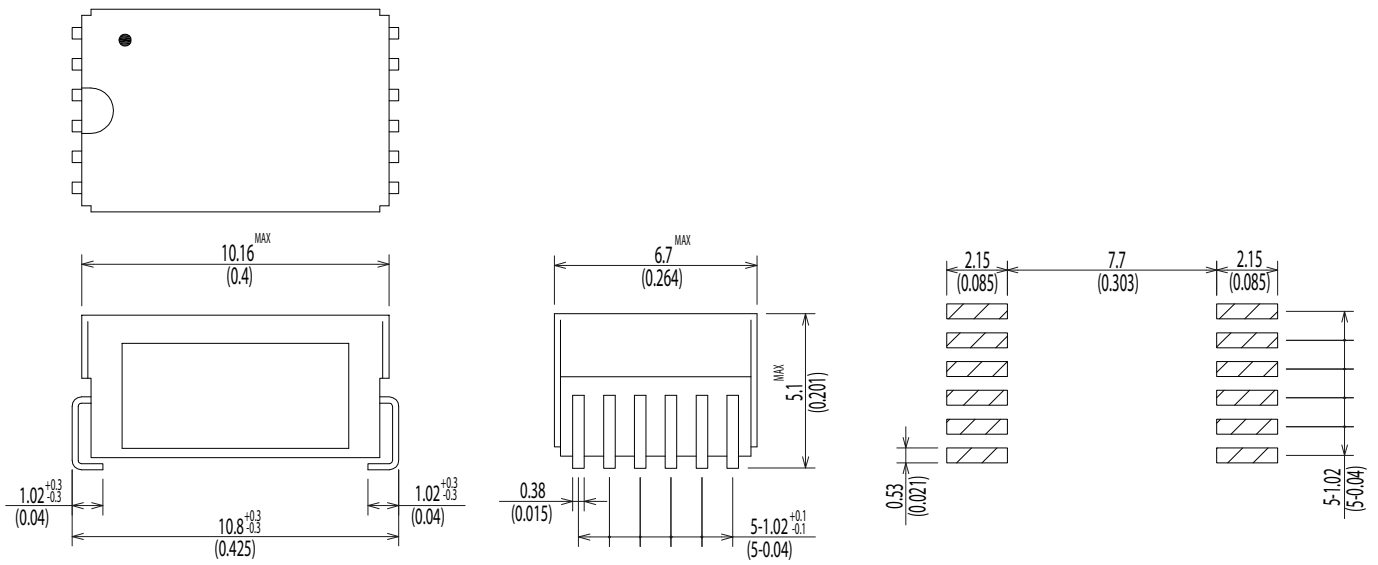
**Dimensions** All Dimensions are mm (inch)

**Land Pattern Recommendation**

**MG-E203AH/MG-E205AH/MG-E212AH**

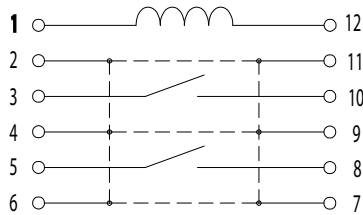


**MJ-E203AH/MJ-E205AH/MJ-E212AH**



**Schematic <Top View>**

**MG-E203AH/MG-E205AH/MG-E212AH**



**MJ-E203AH/MJ-E205AH/MJ-E212AH**

