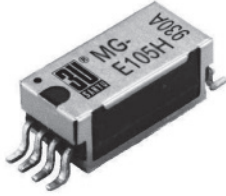


# MG/MJ 1Aシリーズ

小型SMT



本シリーズは、弊社MSGシリーズの更なる小型化を目的に製品化されました。MSGシリーズとの対比では、少なくとも約38%の実装面積を削減しております。製品発表以来、半導体自動検査装置(ATE)の業界標準として長年のベストセラーであり、ATE業界が要求する諸特性と信頼性に応え、あらゆるニーズに対応しています。

## <特長>

- 実装面積：MG-E1□□H-64/12.7mm x 4.67mm  
MJ-E1□□H-64/10.16mm x 4.67mm
- 電氣的寿命：3億回(at 1V 10mA)
- 絶縁抵抗： $10^{11}\Omega$ 以上
- 周波数特性：DC ~ 4.0GHz (インサーションロス-3dB typ.)

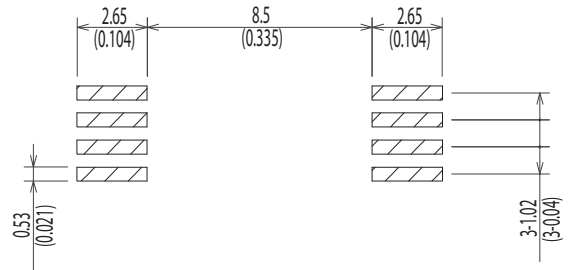
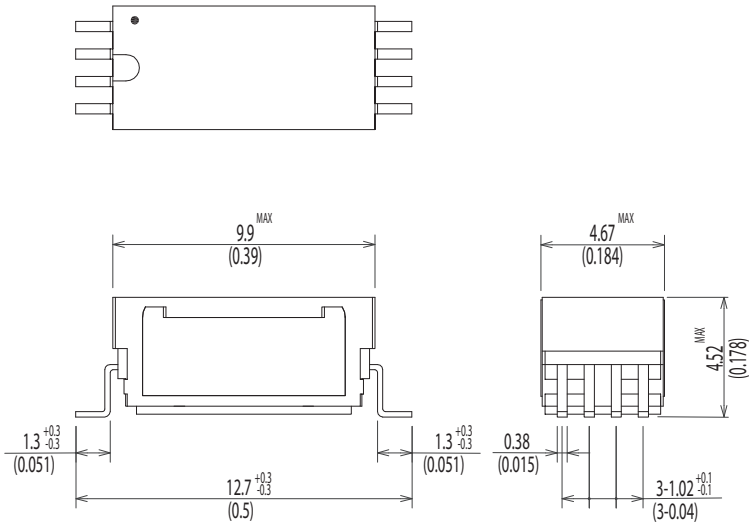


MG/MJ 1A		MG-E105H-64	MG-E112H-64	測定条件
		MJ-E105H-64	MJ-E112H-64	
仕様項目	単位	1 Form A		
<b>コイル仕様</b>				
定格電圧	VDC	5.0	12.0	
コイル抵抗	$\Omega$	150	500	$\pm 10\%$ @ 20°C
動作電圧	VDC Max	3.75	8.8	@ 20°C
復帰電圧	VDC Min	0.7	1.2	@ 20°C
<b>接点仕様</b>				
最大開閉電圧	Volts	100		Max DC/Peak AC resistance
最大開閉電流	Amps	0.5		Max DC/Peak AC resistance
最大通電電流	Amps	1.0		Max DC/Peak AC resistance (@30°C)
最大接点容量	Watts	10		Max DC/Peak AC resistance
電氣的寿命	$\times 10^6$ Cycle	300		@ 1V 10mA
接点接触抵抗値	m $\Omega$	150		Max initial @ operate voltage
接点接触抵抗値安定性	m $\Omega$	5.0		Max initial @ operate voltage
<b>製品規格</b>				
絶縁抵抗	$\Omega$ Min	$10^{11}$		Between all isolated pins @ 100V 20°C 65%RH
絶縁耐圧 (静的耐圧)	VDC Min	200		Between contacts
	VDC Min	250		Contacts to shield
	VDC Min	250		Contacts to coil
	VDC Min	250		Shield to coil
動作時間 (バウンス含む)	msec Max	0.3		@nominal coil voltage 100Hz square wave
復帰時間	msec Max	0.05		Diode suppression
<b>測定標準状態</b>		<b>環境条件</b>		
温度: 15°C to 35°C 湿度: 25% to 75%RH 気圧: 860 to 1060hpa		保存温度範囲: -40°C to +85°C 使用温度範囲: -20°C to +80°C 振動: 20G's to 2000Hz 衝撃: 50G's リフロー条件: 260°C max、60秒以内		

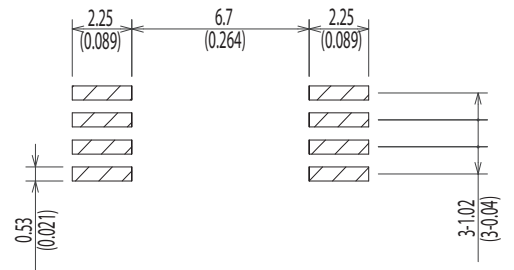
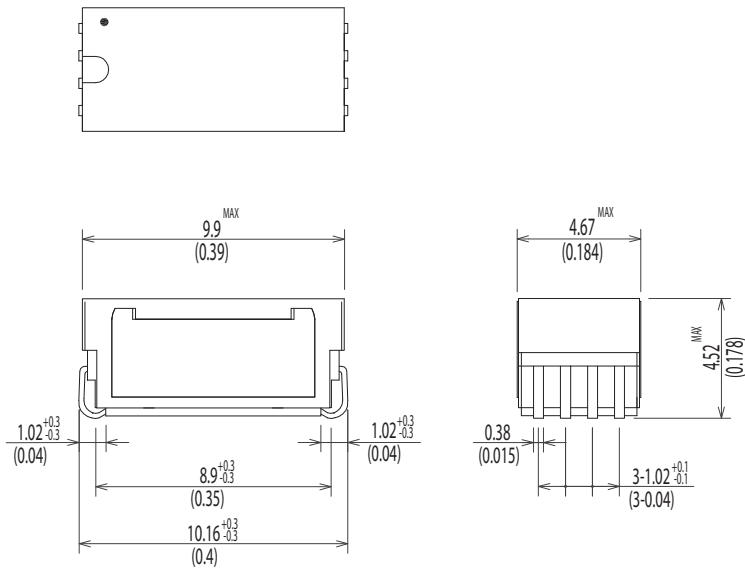
**Dimensions** All Dimensions are mm (inch)

**Land Pattern Recommendation**

**MG-E105H-64/MG-E112H-64**



**MJ-E105H-64/MJ-E112H-64**



**Schematic <Top View>**

