

CJ 1Aシリーズ



本シリーズは、弊社MJシリーズの更なる小型化を目的に製品化されました。MJシリーズとの対比では、約30%実装面積を削減しております。小型化を実現しながら業界標準のSMT製品の諸特性を維持し、周波数特性もDC~4.0GHz対応が可能となっています。

<特長>

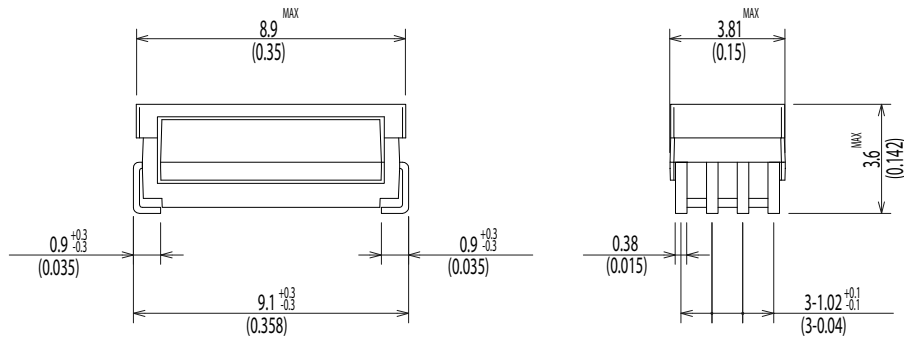
- 実装面積：9.1mm x 3.81mm
- 電氣的寿命：3億回(at 1V 10mA)
- 絶縁抵抗： $10^{11}\Omega$ 以上
- 周波数特性：DC ~ 4.0GHz（インサーションロス-3dB typ.）



CJ 1A		CJ-E103	CJ-E105	
仕様項目	単位	1 Form A		測定条件
コイル仕様				
定格電圧	VDC	3.3	5.0	±10% @ 20°C @ 20°C @ 20°C
コイル抵抗	Ω	100	200	
動作電圧	VDC Max	2.8	3.75	
復帰電圧	VDC Min	0.5	0.7	
接点仕様				
最大開閉電圧	Volts	100		Max DC/Peak AC resistance
最大開閉電流	Amps	0.5		Max DC/Peak AC resistance
最大通電電流	Amps	1.0		Max DC/Peak AC resistance (@30°C)
最大接点容量	Watts	10		Max DC/Peak AC resistance
電氣的寿命	$\times 10^6$ Cycle	300		@ 1V 10mA
接点接触抵抗値	m Ω	150		Max initial @ operate voltage
接点接触抵抗値安定性	m Ω	5.0		Max initial @ operate voltage
製品規格				
絶縁抵抗	Ω Min	10^{11}		Between all isolated pins @ 100V 20°C 65%RH
絶縁耐圧 (静的耐圧)	VDC Min	200		Between contacts
	VDC Min	250		Contacts to shield
	VDC Min	250		Contacts to coil
	VDC Min	250		Shield to coil
動作時間 (バウンス含む)	msec Max	0.3		@nominal coil voltage 100Hz square wave
復帰時間	msec Max	0.05		Diode suppression
測定標準状態		環境条件		
温度: 15°C to 35°C 湿度: 25% to 75%RH 気圧: 860 to 1060hpa		保存温度範囲: -40°C to +85°C 使用温度範囲: -20°C to +80°C 振動: 20G's to 2000Hz 衝撃: 50G's リフロー条件: 260°C max、60秒以内		

Dimensions All Dimensions are mm (inch)

CJ-E103/CJ-E105



Schematic <Top View>

Land Pattern Recommendation

CJ-E103/CJ-E105

