

# CJ 1A 高周波シリーズ

超小型SMT



本シリーズは、弊社CJシリーズの周波数特性DC~4.0GHzと伝送特性1.6Gbpsの改善を目的に製品化されました。周波数特性はDC~6.0GHzまで改善され、伝送特性3.2Gbpsの信号を確実に伝送することを可能にしました。

## <特長>

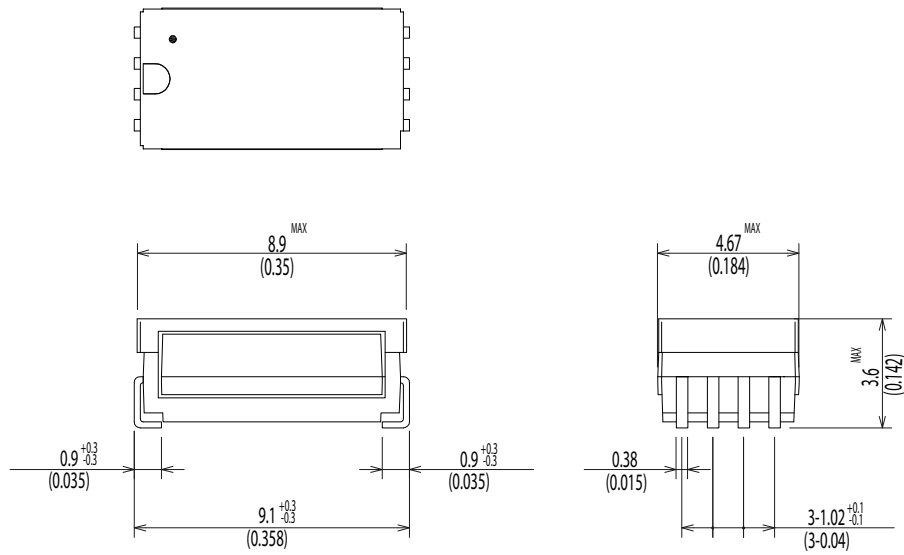
- 実装面積：9.1mm x 4.67mm
- 電氣的寿命：3億回(at 1V 10mA)
- 絶縁抵抗： $10^{11}\Omega$ 以上
- 周波数特性：DC ~ 6.0GHz (インサーションロス-1dB typ.)



CJ 1A 高周波		CJ-E103RF	CJ-E105RF	
仕様項目	単位	1 Form A		測定条件
<b>コイル仕様</b>				
定格電圧	VDC	3.3	5.0	
コイル抵抗	$\Omega$	90	150	$\pm 10\%$ @ 20°C
動作電圧	VDC Max	2.8	3.75	@ 20°C
復帰電圧	VDC Min	0.5	0.7	@ 20°C
<b>接点仕様</b>				
最大開閉電圧	Volts	100		Max DC/Peak AC resistance
最大開閉電流	Amps	0.5		Max DC/Peak AC resistance
最大通電電流	Amps	1.0		Max DC/Peak AC resistance (@30°C)
最大接点容量	Watts	10		Max DC/Peak AC resistance
電氣的寿命	$\times 10^6$ Cycle	300		@ 1V 10mA
接点接触抵抗値	m $\Omega$	150		Max initial @ operate voltage
接点接触抵抗値安定性	m $\Omega$	5.0		Max initial @ operate voltage
<b>製品規格</b>				
絶縁抵抗	$\Omega$ Min	$10^{11}$		Between all isolated pins @ 100V 20°C 65%RH
絶縁耐圧 (静的耐圧)	VDC Min	200		Between contacts
	VDC Min	250		Contacts to shield
	VDC Min	250		Contacts to coil
	VDC Min	250		Shield to coil
動作時間 (バウンス含む)	msec Max	0.3		@nominal coil voltage 100Hz square wave
復帰時間	msec Max	0.05		Diode suppression
<b>測定標準状態</b>		<b>環境条件</b>		
温度: 15°C to 35°C 湿度: 25% to 75%RH 気圧: 860 to 1060hpa		保存温度範囲: -40°C to +85°C 使用温度範囲: -20°C to +80°C 振動: 20G's to 2000Hz 衝撃: 50G's リフロー条件: 260°C max、60秒以内		

**Dimensions All Dimensions are mm (inch)**

**CJ-E103RF/CJ-E105RF**



**Schematic <Top View>**

**Land Pattern Recommendation**

**CJ-E103RF/CJ-E105RF**

