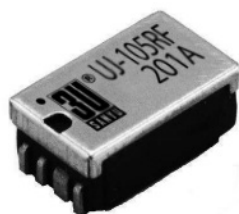


# UJ 1A 高周波シリーズ

超小型SMT



本シリーズは、半導体自動検査装置と通信計測器業界などからの高密度実装のご要望にお応えするために製品化されました。弊社CJ 1A高周波シリーズとの対比では、約10%実装面積を削減しております。また、周波数特性をDC~8.0GHz帯域までサポート可能とし、あらゆるニーズに対応可能な業界標準と位置づけています。

## <特長>

- 実装面積：7.95mm x 4.67mm
- 電気的寿命：3億回(at 1V 10mA)
- 絶縁抵抗： $10^{12}\Omega$ 以上
- 周波数特性：DC ~ 8.0GHz（インサーションロス-3dB typ.）

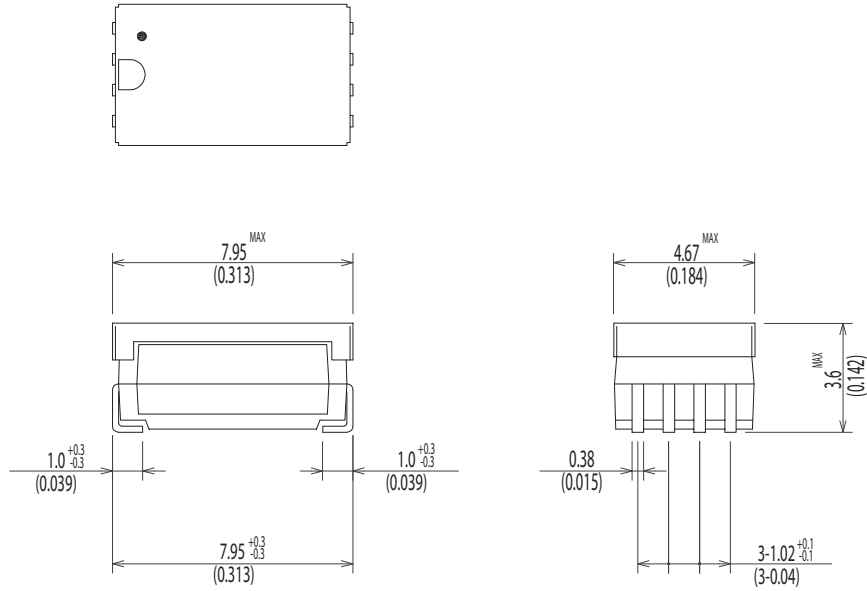


UJ 1A 高周波		UJ-103RF	UJ-105RF	
仕様項目	単位	1 Form A		測定条件
<b>コイル仕様</b>				
定格電圧	VDC	3.3	5.0	±10% @ 20°C @ 20°C @ 20°C
コイル抵抗	$\Omega$	90	150	
動作電圧	VDC Max	2.8	3.75	
復帰電圧	VDC Min	0.5	0.7	
<b>接点仕様</b>				
最大開閉電圧	Volts	100		Max DC/Peak AC resistance
最大開閉電流	Amps	0.2		Max DC/Peak AC resistance
最大通電電流	Amps	0.2		Max DC/Peak AC resistance (@30°C)
最大接点容量	Watts	3		Max DC/Peak AC resistance
電気的寿命	$\times 10^6$ Cycle	300		@ 1V 10mA
接点接触抵抗値	m $\Omega$	200		Max initial @ operate voltage
接点接触抵抗値安定性	m $\Omega$	5.0		Max initial @ operate voltage
<b>製品規格</b>				
絶縁抵抗	$\Omega$ Min	$10^{12}$		Between all isolated pins @ 100V 20°C 65%RH
絶縁耐圧 (静的耐圧)	VDC Min	150		Between contacts
	VDC Min	500		Contacts to shield
	VDC Min	500		Contacts to coil
	VDC Min	500		Shield to coil
動作時間 (パウンス含む)	msec Max	0.25		@nominal coil voltage 100Hz square wave
復帰時間	msec Max	0.05		Diode suppression
<b>測定標準状態</b>		<b>環境条件</b>		
温度: 15°C to 35°C 湿度: 25% to 75%RH 気圧: 860 to 1060hpa		保存温度範囲: -40°C to +85°C 使用温度範囲: -20°C to +80°C 振動: 20G's to 2000Hz 衝撃: 50G's リフロー条件: 260°C max、60秒以内		

---

**Dimensions** All Dimensions are mm (inch)

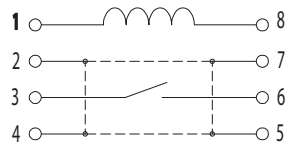
**UJ-103RF/UJ-105RF**



---

**Schematic <Top View>**

**UJ-103RF/UJ-105RF**



**Land Pattern Recommendation**

