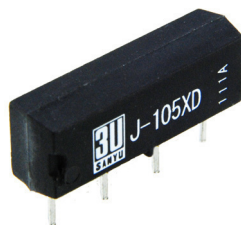


J SIP形1Aシリーズ

SIP



本シリーズは、Single In-Lineを採用した標準的存在のSIP製品です。
ダイオードを標準装備し、接点構成は1メークを用意しました。

<特長>

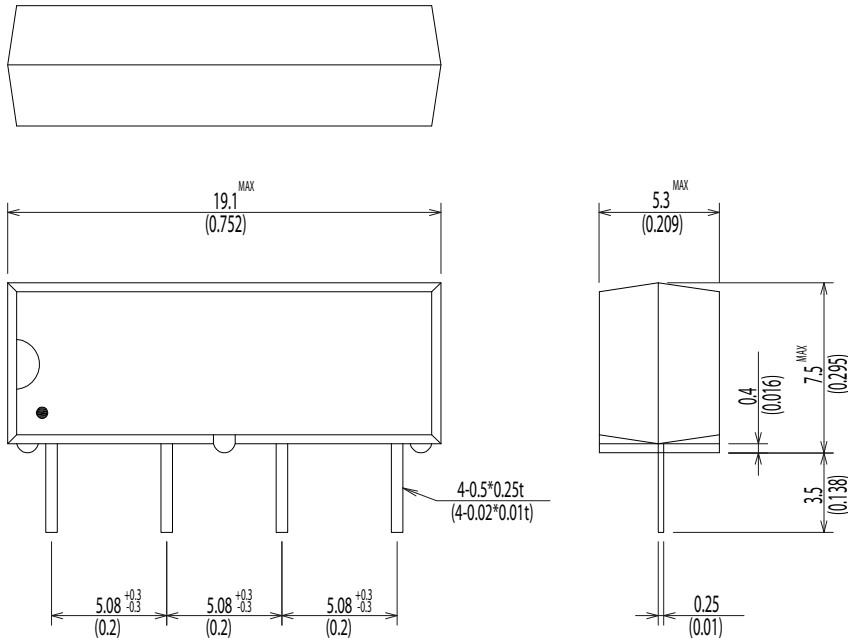
- 最大接点容量：10W
- 最大開閉電圧：100V
- 絶縁耐圧：1400VDC(接点間200VDC)



J SIP形 1A		J-105XD	J-112XD	
仕様項目	単位	1 Form A		測定条件
コイル仕様				
定格電圧	VDC	5.0	12.0	±10% @ 20°C @ 20°C @ 20°C
コイル抵抗	Ω	500	1000	
動作電圧	VDC Max	3.75	8.8	
復帰電圧	VDC Min	0.7	1.2	
接点仕様				
最大開閉電圧	Volts	100		Max DC/Peak AC resistance
最大開閉電流	Amps	0.5		Max DC/Peak AC resistance
最大通電電流	Amps	1.0		Max DC/Peak AC resistance (@30°C)
最大接点容量	Watts	10		Max DC/Peak AC resistance
電気的寿命	x10 ⁶ Cycle	100		@ 1V 10mA
接点接触抵抗値	mΩ	150		Max initial @ operate voltage
接点接触抵抗値安定性	mΩ	5.0		Max initial @ operate voltage
製品規格				
絶縁抵抗	Ω Min	10 ¹⁰		Between all isolated pins @ 100V 20°C 65%RH
絶縁耐圧 (静的耐圧)	VDC Min VDC Min	200 1400		Between contacts Contacts to coil
動作時間 (バウンス含む)	msec Max	0.5		@nominal coil voltage 100Hz square wave
復帰時間	msec Max	0.5		Diode suppression
測定標準状態		環境条件		
温度: 15°C to 35°C 湿度: 25% to 75%RH 気圧: 860 to 1060hpa		保存温度範囲: -40°C to +85°C 使用温度範囲: -20°C to +80°C 振動: 20G's to 2000Hz 衝撃: 50G's		

Dimensions All Dimensions are mm (inch)

J-105XD/J-112XD



Schematic <Top View>

J-105XD/J-112XD

