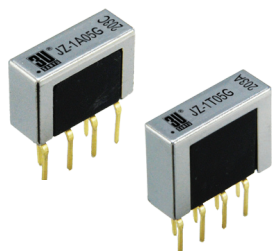


超小型ZIP

# JZ ZIP 形1A/2A/1A1B シリーズ

本シリーズは、リードリレーにZig-Zag In-Lineを世界で初めて採用した製品です。密着実装を想定し、磁気遮蔽効果を得る磁気シールドと静電シールドを標準装備し、接点構成は1メーク、2メークそして1トランスファーから選定できます。専用リレーソケットも用意しました。



<特長>

- 実装面積：JZ-1A□□G/10.16mm x 3.81mm  
JZ-2A□□G, JZ-1T□□G/11.43mm x 3.81mm
- 最大接点容量：10W
- 電氣的寿命：3億回(at 1V 10mA)



JZ ZIP 形 1A/2A/1A1B		JZ-1A□□G		JZ-2A□□G		JZ-1T□□G		
仕様項目	単位	1 Form A		2 Form A		1 Form C(A+B)		測定条件
<b>コイル仕様</b>								
定格電圧	VDC	5.0	12.0	5.0	12.0	5.0	12.0	±10% @ 20°C @ 20°C @ 20°C
コイル抵抗	Ω	150	800	100	600	80	500	
動作電圧	VDC Max	3.75	8.8	3.75	8.8	3.75	8.8	
復帰電圧	VDC Min	0.7	1.2	0.7	1.2	0.7	1.2	
<b>接点仕様</b>								
最大開閉電圧	Volts	100		100		100		Max DC/Peak AC resistance Max DC/Peak AC resistance Max DC/Peak AC resistance (@30°C) Max DC/Peak AC resistance @ 1V 10mA Max initial @ operate voltage Max initial @ operate voltage
最大開閉電流	Amps	0.5		0.5		0.5		
最大通電電流	Amps	1.0		1.0		1.0		
最大接点容量	Watts	10		10		10		
電氣的寿命	x10 <sup>6</sup> Cycle	300		300		300		
接点接触抵抗値	mΩ	200		250		200		
接点接触抵抗値安定性	mΩ	5.0		5.0		5.0		
<b>製品規格</b>								
絶縁抵抗	Ω Min	10 <sup>11</sup>		10 <sup>11</sup>		10 <sup>11</sup>		Between all isolated pins @ 100V 20°C 65%RH Between contacts Contacts to shield Contacts to coil Shield to coil
絶縁耐圧 (静的耐圧)	VDC Min	200		200		200		
	VDC Min	500		500		500		
	VDC Min	500		500		500		
動作時間 (バウンス含む)	msec Max	0.35		0.35		0.5		@nominal coil voltage 100Hz square wave Diode suppression
復帰時間	msec Max	0.25		0.25		0.5		
<b>測定標準状態</b>		<b>環境条件</b>						
温度: 15°C to 35°C 湿度: 25% to 75%RH 気圧: 860 to 1060hpa		保存温度範囲: -40°C to +85°C 使用温度範囲: -20°C to +80°C ( JZ-1T□□G: -20°C to +60°C) 振動: 20G's to 2000Hz 衝撃: 50G's						

型式コード：

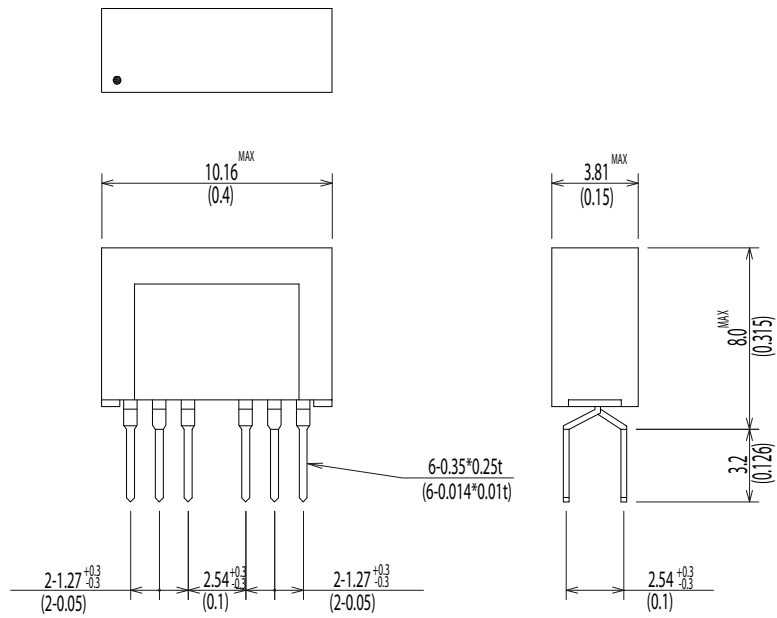
**JZ-1A□□G/JZ-2A□□G/JZ-1T□□G**

□□ = コイル電圧 (05=5.0V, 12=12.0V)

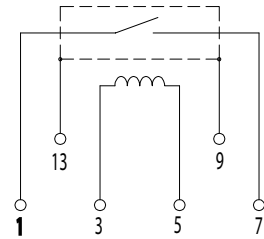
**Dimensions** All Dimensions are mm (inch)

**Schematic <Top View>**

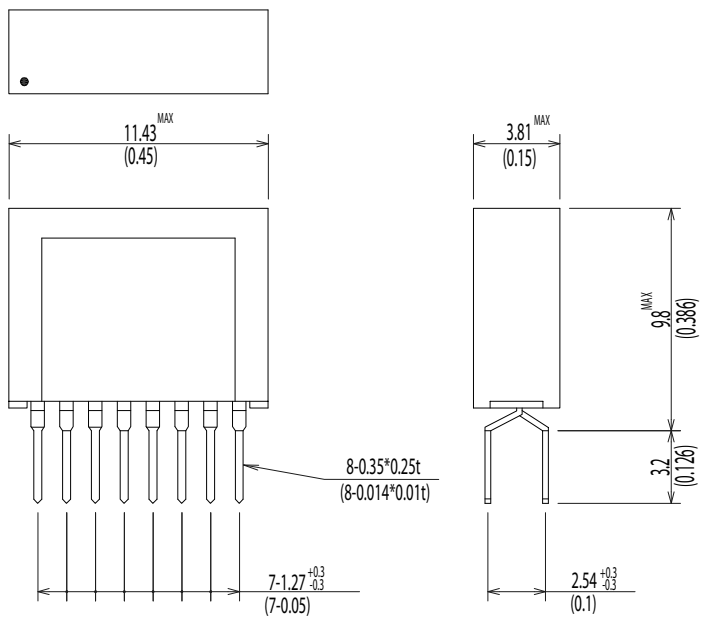
**JZ-1A□□G**



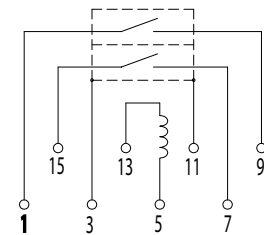
**JZ-1A□□G**



**JZ-2A□□G/JZ-1T□□G**



**JZ-2A□□G**



**JZ-1T□□G**

