

SU 1A/2A/1A1Bシリーズ

小型PCB



本シリーズは、業界標準弊社Sシリーズの実装面積20.32mm x 5.08mmに対しおよそ12%の実装面積が削減された製品です。接点構成は1メーク、2メークおよび1トランスファーから選定でき、全製品に静電シールドが標準装備されております。特にAC/DC機能特性試験に適しています。

<特長>

- 実装面積：17.78mm x 5.08mm
- 外形高さ：SU-1□□ND/5.3mm
SUT-2A□□ND, SUT-1T□□ND/9.0mm
- 最大接点容量：10W
- 電氣的寿命：10億回(at 1V 10mA)



SU 1A/2A/1A1B		SU-1□□ND		SUT-2A□□ND		SUT-1T□□ND		
仕様項目	単位	1 Form A		2 Form A		1 Form C(A+B)		測定条件
コイル仕様								
定格電圧	VDC	5.0	12.0	5.0	12.0	5.0	12.0	±10% @ 20°C @ 20°C @ 20°C
コイル抵抗	Ω	160	600	90	400	70	400	
動作電圧	VDC Max	3.75	8.8	3.75	8.8	3.75	8.8	
復帰電圧	VDC Min	0.7	1.2	0.7	1.2	0.7	1.2	
接点仕様								
最大開閉電圧	Volts			100				Max DC/Peak AC resistance Max DC/Peak AC resistance Max DC/Peak AC resistance (@30°C) Max DC/Peak AC resistance @ 1V 10mA Max initial @ operate voltage Max initial @ operate voltage
最大開閉電流	Amps			0.5				
最大通電電流	Amps			1.0				
最大接点容量	Watts			10				
電氣的寿命	x10 ⁶ Cycle			1000				
接点接触抵抗値	mΩ			150				
接点接触抵抗値安定性	mΩ			5.0				
製品規格								
絶縁抵抗	Ω Min	10 ¹¹		10 ¹¹		10 ¹¹		Between all isolated pins @ 100V 20°C 65%RH
絶縁耐圧 (静的耐圧)	VDC Min	200		200		200		Between contacts
	VDC Min	500		500		500		Contacts to shield
	VDC Min	500		500		500		Contacts to coil
	VDC Min	500		500		500		Shield to coil
動作時間 (バウンス含む)	msec Max	0.35		0.35		1.0		@nominal coil voltage 100Hz square wave
復帰時間	msec Max	0.2		0.2		1.0		Diode suppression
測定標準状態		環境条件						
温度: 15°C to 35°C 湿度: 25% to 75%RH 気圧: 860 to 1060hpa		保存温度範囲: -40°C to +85°C 使用温度範囲: -20°C to +80°C (SUT-1T□□ND: -20°C to +60°C) 振動: 20G's to 2000Hz 衝撃: 50G's						

型式コード:

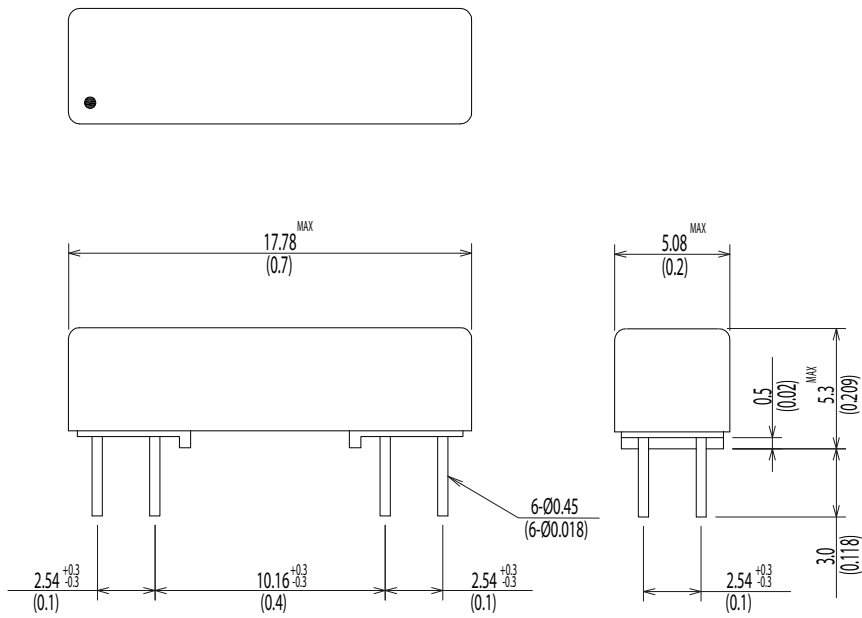
SU-1□□ND / SUT-2A□□ND / SUT-1T□□ND

□□ = コイル電圧 (05=5.0V, 12=12.0V)

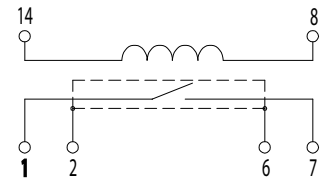
Dimensions All Dimensions are mm (inch)

Schematic <Top View>

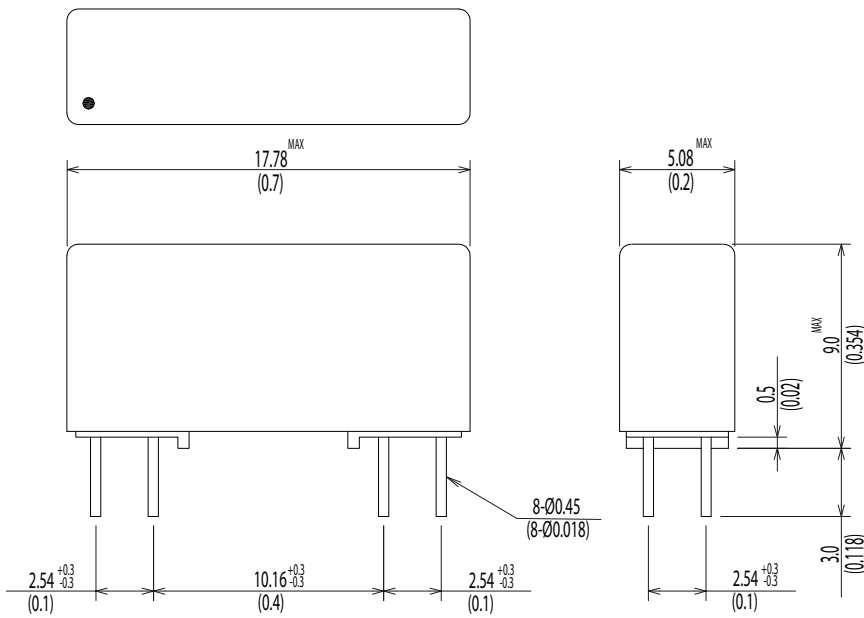
SU-1□□ND



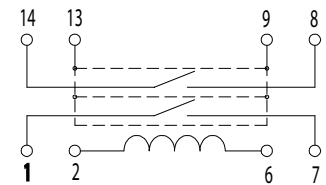
SU-1□□ND



SUT-2A□□ND/SUT-1T□□ND



SUT-2A□□ND



SUT-1T□□ND

