

SUH 2A-2Coilシリーズ

小型PCB



本シリーズは、2つのコイルの独立駆動構成を採用した製品で、おもにMemoryやFlashなどのWaferを試験するプローブカードメーカーに多く採用されています。コイルの独立駆動は、単品にて互いに異なる信号の切替が可能となっています。

<特長>

- 実装面積：17.78mm x 5.08mm
- 最大接点容量：10W
- 電気的寿命：10億回(at 1V 10mA)



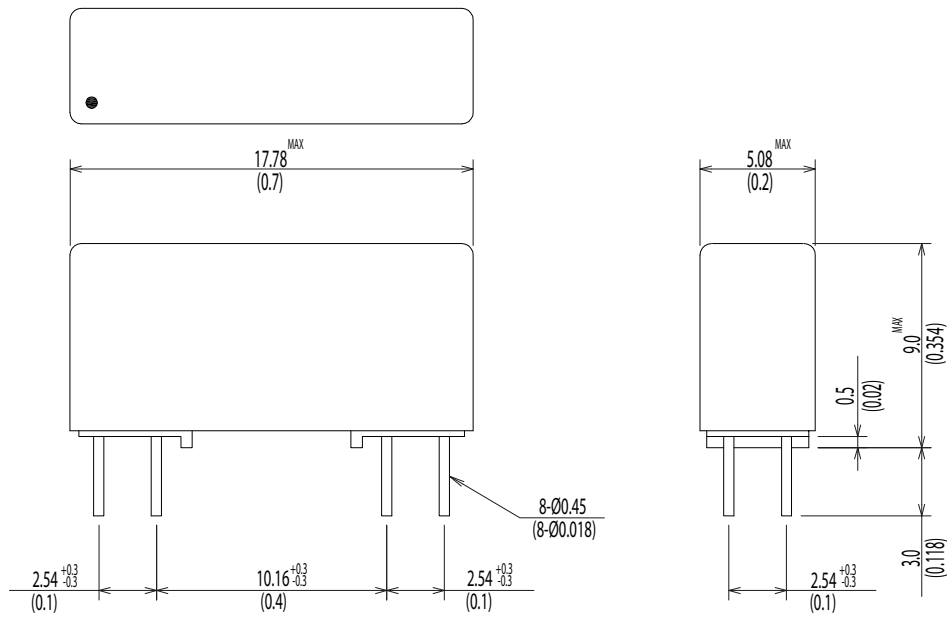
SUH 2A-2Coil		SUH-2205G	SUH-2212G	
仕様項目	単位	2 Form A(2-2)		測定条件
コイル仕様				
定格電圧	VDC	5.0	12.0	±10% @ 20°C @ 20°C @ 20°C
コイル抵抗	Ω	200	600	
動作電圧	VDC Max	3.75	8.8	
復帰電圧	VDC Min	0.7	1.2	
接点仕様				
最大開閉電圧	Volts	100		Max DC/Peak AC resistance
最大開閉電流	Amps	0.5		Max DC/Peak AC resistance
最大通電電流	Amps	1.0		Max DC/Peak AC resistance (@30°C)
最大接点容量	Watts	10		Max DC/Peak AC resistance
電気的寿命	x10 ⁶ Cycle	1000		@ 1V 10mA
接点接触抵抗値	mΩ	150		Max initial @ operate voltage
接点接触抵抗値安定性	mΩ	5.0		Max initial @ operate voltage
製品規格				
絶縁抵抗	Ω Min	10 ¹¹		Between all isolated pins @ 100V 20°C 65%RH
絶縁耐圧 (静的耐圧)	VDC Min	200		Between contacts
	VDC Min	500		Contacts to shield
	VDC Min	500		Contacts to coil
	VDC Min	500		Shield to coil
動作時間 (バウンス含む)	msec Max	0.35		@nominal coil voltage 100Hz square wave
復帰時間	msec Max	0.2		Diode suppression
測定標準状態		環境条件		
温度: 15°C to 35°C 湿度: 25% to 75%RH 気圧: 860 to 1060hpa		保存温度範囲: -40°C to +85°C 使用温度範囲: -20°C to +80°C 振動: 20G's to 2000Hz 衝撃: 50G's		

<コイルドライブと接点動作>

- コイル 2-13 印加 → 接点 1-7
- コイル 9-13 印加 → 接点 8-14

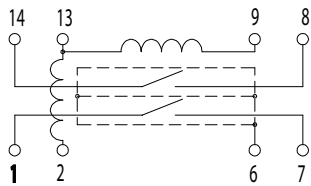
Dimensions All Dimensions are mm (inch)

SUH-2205G/SUH-2212G



Schematic <Top View>

SUH-2205G/SUH-2212G



Contact:
Pin 1 and Pin 7 ON
Pin 8 and Pin 14 ON

Coil:
Pin 2 and Pin 13 impress current
Pin 9 and Pin 13 impress current