

# UPM 1Aハイパワーシリーズ PCB



本シリーズは、市場の環境への配慮に対して開発された製品です。  
水銀リレーの性能を兼ね備え、接点構成は1メークとし、パワーデバイス  
測定をリードリレーで可能にしました。  
本製品には静電シールドが標準装備されています。

## <特長>

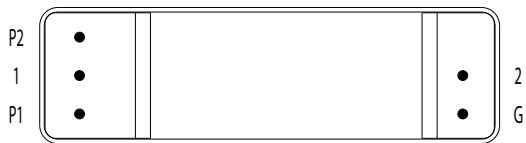
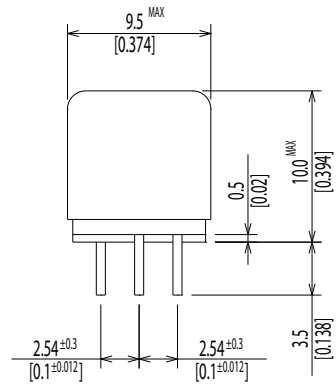
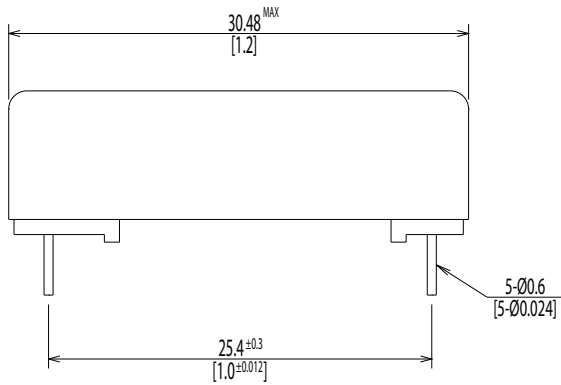
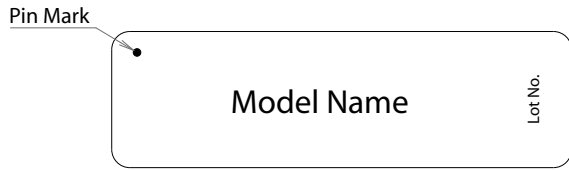
- 実装面積：30.48mm x 9.5mm
- 最大接点容量：50W
- 最大開閉電流：2A
- 最大開閉電圧：400V



UPM 1Aハイパワー		UPM-18405YG	UPM-18412YG	UPM-18424YG	
仕様項目	単位	1 Form A			測定条件
<b>コイル仕様</b>					
定格電圧	VDC	5.0	12.0	24.0	
コイル抵抗	Ω	100	400	1600	±10% @ 20°C
動作電圧	VDC Max	3.75	8.8	17.6	@ 20°C
復帰電圧	VDC Min	0.7	1.2	2.4	@ 20°C
<b>接点仕様</b>					
最大開閉電圧	Volts	400			Max DC/Peak AC resistance
最大開閉電流	Amps	2.0			Max DC/Peak AC resistance
最大通電電流	Amps	5.0			Max DC/Peak AC resistance (@30°C)
最大接点容量	Watts	50			Max DC/Peak AC resistance
電氣的寿命	x10 <sup>6</sup> Cycle	100			@ 1V 10mA
接点接触抵抗値	mΩ	100			Max initial @ operate voltage
接点接触抵抗値安定性	mΩ	10			Max initial @ operate voltage
<b>製品規格</b>					
絶縁抵抗	Ω Min	10 <sup>12</sup>			Between all isolated pins @ 100V 20°C 65%RH
絶縁耐圧 (静的耐圧)	VDC Min	1000			Between contacts
	VDC Min	1000			Contacts to shield
	VDC Min	1000			Contacts to coil
	VDC Min	1000			Shield to coil
動作時間 (バウンス含む)	msec Max	1.0			@nominal coil voltage 100Hz square wave
復帰時間	msec Max	1.0			Diode suppression
<b>測定標準状態</b>		<b>環境条件</b>			
温度: 15°C to 35°C 湿度: 25% to 75%RH 気圧: 860 to 1060hpa		保存温度範囲: -40°C to +85°C 使用温度範囲: -20°C to +80°C 振動: 20G's to 2000Hz 衝撃: 50G's			

**Dimensions** All Dimensions are mm (inch)

**UPM-184□□YG**



**Schematic <Top View>**

**UPM-184□□YG**

