

ST 1A1B 50/75Ω

PCB

整合型シリーズ



本シリーズは、メーク接点にインピーダンス整合(50Ω/75Ω)を可能にした製品です。1メーク1ブレイクを採用したトランスファー接点はメーク接点の安定度が得られ長寿命を実現しています。また、Sシリーズのトランスファーと同等の実装面積に収めています。

<特長>

- 実装面積：20.32mm x 5.08mm
- 周波数：0～500MHz
- ケース端子付



ST 1A1B 50/75Ω 整合型		ST-1□□N		ST-1□□S		
仕様項目	単位	1 Form C(A+B)				測定条件
コイル仕様						
定格電圧	VDC	5.0	12.0	5.0	12.0	
コイル抵抗	Ω	90	600	90	600	±10% @ 20°C
動作電圧	VDC Max	3.75	8.8	3.75	8.8	@ 20°C
復帰電圧	VDC Min	0.7	1.2	0.7	1.2	@ 20°C
接点仕様						
最大開閉電圧	Volts	100				Max DC/Peak AC resistance
最大開閉電流	Amps	0.5				Max DC/Peak AC resistance
最大通電電流	Amps	1.0				Max DC/Peak AC resistance (@30°C)
最大接点容量	Watts	10				Max DC/Peak AC resistance
電氣的寿命	x10 ⁶ Cycle	1000				@ 1V 10mA
接点接触抵抗値	mΩ	150				Max initial @ operate voltage
接点接触抵抗値安定性	mΩ	5.0				Max initial @ operate voltage
製品規格						
絶縁抵抗	Ω Min	10 ¹⁰				Between all isolated pins @ 100V 20°C 65%RH
絶縁耐圧 (静的耐圧)	VDC Min	200				Between contacts
	VDC Min	500				Contacts to shield
	VDC Min	500				Contacts to coil
	VDC Min	500				Shield to coil
動作時間 (バウンス含む)	msec Max	1.0				@nominal coil voltage 100Hz square wave
復帰時間	msec Max	1.0				Diode suppression
測定標準状態		環境条件				
温度: 15°C to 35°C 湿度: 25% to 75%RH 気圧: 860 to 1060hpa		保存温度範囲: -40°C to +85°C 使用温度範囲: -20°C to +60°C 振動: 20G's to 2000Hz 衝撃: 50G's				

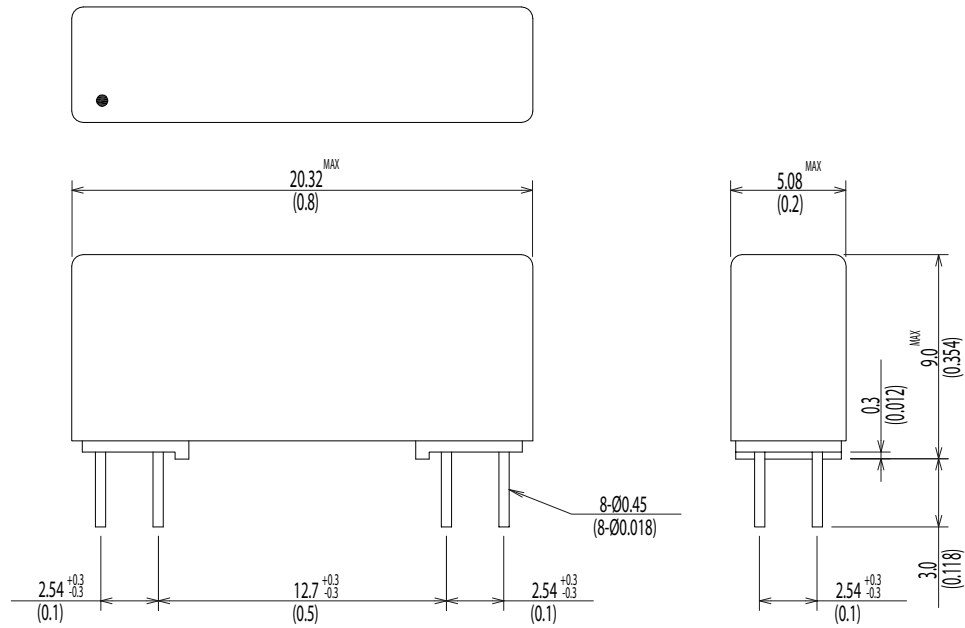
型式コード:

ST-1□□N(50Ω)/ST-1□□S(75Ω)

□□ = コイル電圧 (05=5.0V, 12=12.0V)

Dimensions All Dimensions are mm (inch)

ST-1□□N/ST-1□□S



Schematic <Top View>

ST-1□□N/ST-1□□S

