

SU 1A 50/75Ω

整合型シリーズ

PCB



本シリーズは、メーク接点にインピーダンス整合(50Ω/75Ω)を可能にした製品です。簡易機能試験や簡易試作試験などの用途に幅広く採用されており、Sシリーズの業界標準リレーの置き換えとしても利用可能です。

<特長>

- 実装面積：17.78mm x 5.08mm
- 周波数：0 ~ 500MHz
- ケース端子付



SU 1A 50/75Ω 整合型		SU-1□□NME		SUG-1□□NME		
仕様項目	単位	1 Form A				測定条件
コイル仕様						
定格電圧	VDC	5.0	12.0	5.0	12.0	±10% @ 20°C @ 20°C @ 20°C
コイル抵抗	Ω	160	600	160	600	
動作電圧	VDC Max	3.75	8.8	3.75	8.8	
復帰電圧	VDC Min	0.7	1.2	0.7	1.2	
接点仕様						
最大開閉電圧	Volts	100				Max DC/Peak AC resistance
最大開閉電流	Amps	0.5				Max DC/Peak AC resistance
最大通電電流	Amps	1.0				Max DC/Peak AC resistance (@30°C)
最大接点容量	Watts	10				Max DC/Peak AC resistance
電気的寿命	x10 ⁶ Cycle	1000				@ 1V 10mA
接点接触抵抗値	mΩ	150				Max initial @ operate voltage
接点接触抵抗値安定性	mΩ	5.0				Max initial @ operate voltage
製品規格						
絶縁抵抗	Ω Min	10 ¹¹				Between all isolated pins @ 100V 20°C 65%RH
絶縁耐圧 (静的耐圧)	VDC Min	200				Between contacts
	VDC Min	500				Contacts to shield
	VDC Min	500				Contacts to coil
	VDC Min	500				Shield to coil
動作時間 (バウンス含む)	msec Max	0.35				@nominal coil voltage 100Hz square wave
復帰時間	msec Max	0.2				Diode suppression
測定標準状態		環境条件				
温度: 15°C to 35°C 湿度: 25% to 75%RH 気圧: 860 to 1060hpa		保存温度範囲: -40°C to +85°C 使用温度範囲: -20°C to +80°C 振動: 20G's to 2000Hz 衝撃: 50G's				

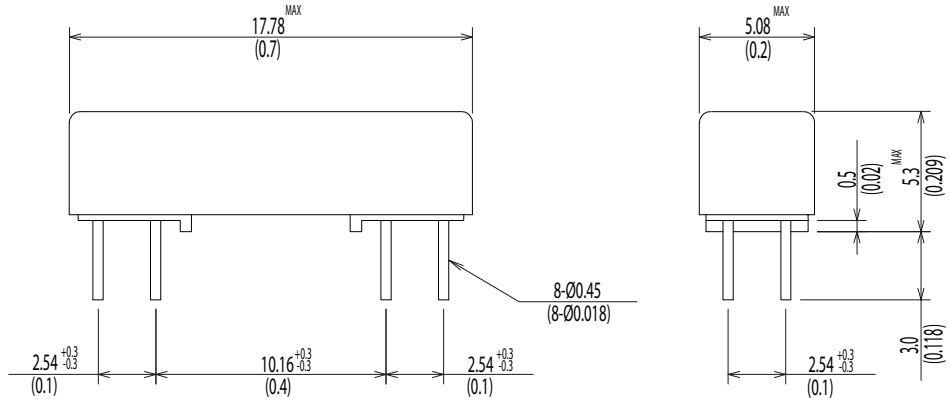
型式コード:

SU-1□□NME(50Ω)/SUG-1□□NME(75Ω)

□□ = コイル電圧 (05=5.0V, 12=12.0V)

Dimensions All Dimensions are mm (inch)

SU-1□□NME/SUG-1□□NME



Schematic <Top View>

SU-1□□NME/SUG-1□□NME

