

S 1A 50/75Ω

整合型シリーズ

PCB



本シリーズは、メーク接点にインピーダンス整合(50Ω/75Ω)を可能にした製品です。周波数帯域は、民生品向け半導体帯域の500MHzまでとし、簡易機能試験や簡易試作試験などに幅広く採用されております。PXIやVXIなどの簡易試験用途にも最適です。

<特長>

- 実装面積：20.32mm x 5.08mm
- 周波数：0 ~ 500MHz
- ケース端子付



S 1A 50/75Ω 整合型		S-1□□NME		SG-112NME		
仕様項目	単位	1 Form A				測定条件
コイル仕様						
定格電圧	VDC	5.0	12.0	12.0		
コイル抵抗	Ω	160	600	600		±10% @ 20°C
動作電圧	VDC Max	3.75	8.8	8.8		@ 20°C
復帰電圧	VDC Min	0.7	1.2	1.2		@ 20°C
接点仕様						
最大開閉電圧	Volts	100			Max DC/Peak AC resistance	
最大開閉電流	Amps	0.5			Max DC/Peak AC resistance	
最大通電電流	Amps	1.0			Max DC/Peak AC resistance (@30°C)	
最大接点容量	Watts	10			Max DC/Peak AC resistance	
電氣的寿命	x10 ⁶ Cycle	1000			@ 1V 10mA	
接点接触抵抗値	mΩ	150			Max initial @ operate voltage	
接点接触抵抗値安定性	mΩ	5.0			Max initial @ operate voltage	
製品規格						
絶縁抵抗	Ω Min	10 ¹¹			Between all isolated pins @ 100V 20°C 65%RH	
絶縁耐圧 (静的耐圧)	VDC Min	200			Between contacts	
	VDC Min	500			Contacts to shield	
	VDC Min	500			Contacts to coil	
	VDC Min	500			Shield to coil	
動作時間 (バウンス含む)	msec Max	0.35			@nominal coil voltage 100Hz square wave	
復帰時間	msec Max	0.2			Diode suppression	
測定標準状態		環境条件				
温度: 15°C to 35°C 湿度: 25% to 75%RH 気圧: 860 to 1060hpa		保存温度範囲: -40°C to +85°C 使用温度範囲: -20°C to +80°C 振動: 20G's to 2000Hz 衝撃: 50G's				

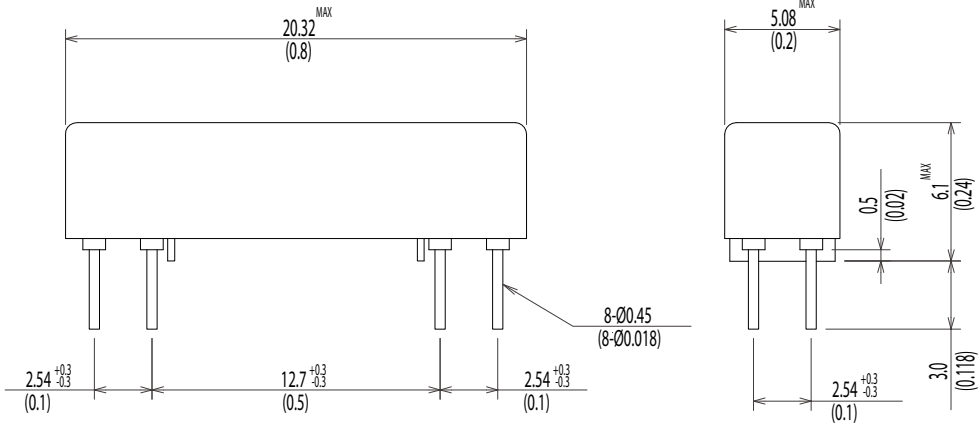
型式コード:

S-1□□NME(50Ω)/SG-112NME(75Ω)

□□ = コイル電圧 (05=5.0V, 12=12.0V)

Dimensions All Dimensions are mm (inch)

S-1□□NME/SG-112NME



Schematic <Top View>

S-1□□NME/SG-112NME

