

NEW**URM 1A/2A**

チューブラ

高電流・高絶縁シリーズ

本シリーズは、チューブラ型絶縁抵抗 $10^{13}\Omega$ 以上の高絶縁リードリレーです。リード線を柔軟に調整できるため、空中配線などが可能になっています。小型リードリレーでは最大の開閉電流2.0Aおよび通電電流5.0Aを有しており、大電流制御に最適なリードリレーです。他のパッケージではプリント基板タイプ〔P29〕、スタンドタイプなどを取り揃えています。

<特長>

- 高通電電流：5.0A
- 絶縁耐圧：1000VDC（接点間含む）
- 絶縁抵抗： $10^{13}\Omega$ 以上



| URM 1A/2A 高電流・高絶縁 | | URM-184□□GTNB | | URM-284□□GTNB | | |
|--|---------------------|--|------|----------------------|--|--|
| 仕様項目 | 単位 | 1 Form A | | 2 Form A | | 測定条件 |
| コイル仕様 | | | | | | |
| 定格電圧 | VDC | 5.0 | 12.0 | 24.0 | | |
| コイル抵抗 | Ω | 100 | 400 | 1600 | | $\pm 10\%$ @ 20°C |
| 動作電圧 | VDC Max | 3.75 | 8.8 | 17.6 | | @ 20°C |
| 復帰電圧 | VDC Min | 0.7 | 1.2 | 2.4 | | @ 20°C |
| 接点仕様 | | | | | | |
| 最大開閉電圧 | Volts | 400 | | | | Max DC/Peak AC resistance |
| 最大開閉電流 | Amps | 2.0 | | | | Max DC/Peak AC resistance |
| 最大通電電流 | Amps | 5.0 | | | | Max DC/Peak AC resistance (@30°C) |
| 最大接点容量 | Watts | 50 | | | | Max DC/Peak AC resistance |
| 電気的寿命 | $\times 10^6$ Cycle | 100 | | | | @ 1V 10mA |
| 接点接触抵抗値 | m Ω | 100 | | | | Max initial @ operate voltage |
| 接点接触抵抗値安定性 | m Ω | 10 | | | | Max initial @ operate voltage |
| 製品規格 | | | | | | |
| 絶縁抵抗 | Ω Min | 10^{13} | | | | Between all isolated pins @ 100V 20°C 65%RH |
| 絶縁耐圧 (静的耐圧) | VDC Min | 1000 | | | | Between contacts |
| | VDC Min | 1000 | | | | Contacts to shield |
| | VDC Min | 1000 | | | | Contacts to coil |
| 動作時間 (バウンス含む) | msec Max | 1.0 | | | | @nominal coil voltage 100Hz square wave |
| 復帰時間 | msec Max | 1.0 | | | | Diode suppression |
| 測定標準状態 | | 環境条件 | | | | |
| 温度: 15°C to 35°C 湿度: 25% to 75%RH 気圧: 860 to 1060hpa | | 保存温度範囲: -40°C to +85°C 使用温度範囲: -20°C to +80°C 振動: 20G's to 2000Hz 衝撃: 50G's | | | | |

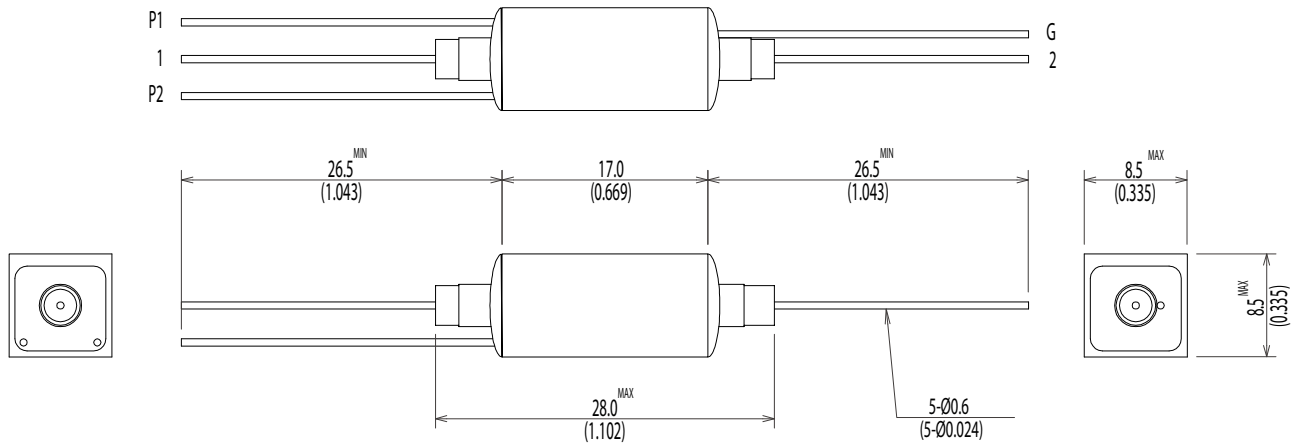
型式コード：

URM-184□□GTNB /URM-284□□GTNB

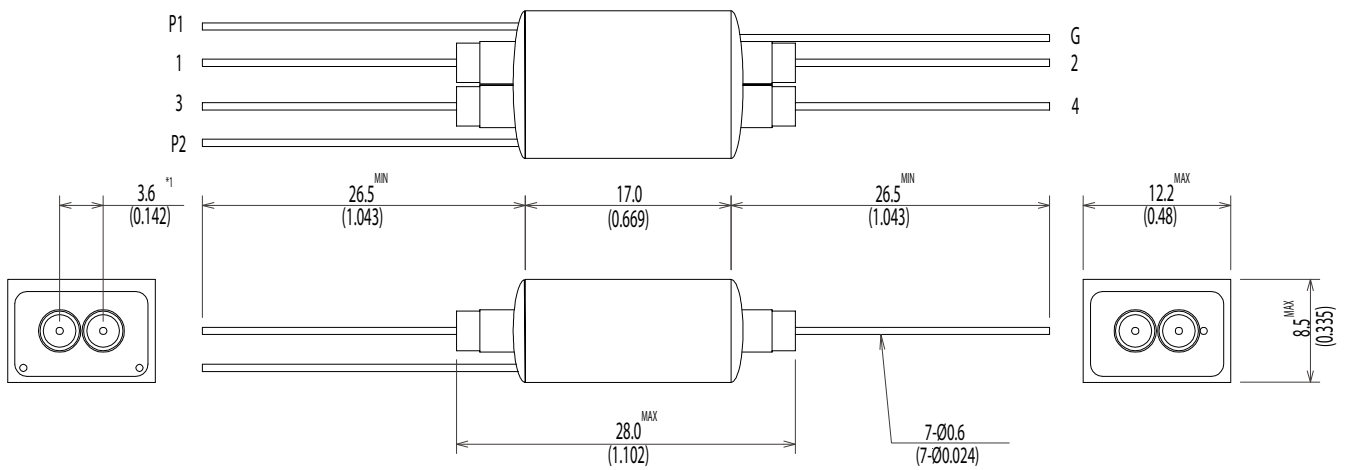
□□ = コイル電圧 (05=5.0V 12=12.0V 24=24.0V)

Dimensions All Dimensions are mm (inch)

URM-184□□GTNB



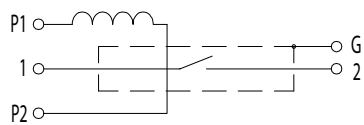
URM-284□□GTNB



*1 Reference Value

Schematic <Top View>

URM-184□□GTNB



URM-284□□GTNB

