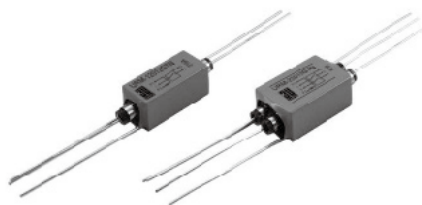


# URM 1A/2A 高絶縁シリーズ

チューブラ

本シリーズは、チューブラ型絶縁抵抗 $10^{13}\Omega$ 以上の高絶縁リードリレーです。リード線を柔軟に調整できるため、空中配線などが可能になっています。20年以上市場に供給しているベストセラーで、納入各社から高い満足を得ている製品のひとつです。尚、ハイクラスの $10^{14}\Omega$ の高絶縁リードリレーも用意しております。(型名 URM-□29□□GTO)



<特長>

- 絶縁耐圧：1000VDC (接点間400VDC)
- 絶縁抵抗： $10^{13}\Omega$  以上



URM 1A/2A 高絶縁		URM-129□□GTNB			URM-229□□GTNB			
仕様項目	単位	1 Form A			2 Form A			測定条件
<b>コイル仕様</b>								
定格電圧	VDC	5.0	12.0	24.0	5.0	12.0	24.0	±10% @ 20°C @ 20°C @ 20°C
コイル抵抗	Ω	250	1000	4000	160	800	3200	
動作電圧	VDC Max	3.75	8.8	17.6	3.75	8.8	17.6	
復帰電圧	VDC Min	0.7	1.2	2.4	0.7	1.2	2.4	
<b>接点仕様</b>								
最大開閉電圧	Volts	350						Max DC/Peak AC resistance
最大開閉電流	Amps	0.5						Max DC/Peak AC resistance
最大通電電流	Amps	2.8						Max DC/Peak AC resistance (@30°C)
最大接点容量	Watts	50						Max DC/Peak AC resistance
電気的寿命	x10 <sup>6</sup> Cycle	1000						@ 1V 10mA
接点接触抵抗値	mΩ	150						Max initial @ operate voltage
接点接触抵抗値安定性	mΩ	5.0						Max initial @ operate voltage
<b>製品規格</b>								
絶縁抵抗	Ω Min	$10^{13}$						Between all isolated pins @ 100V 20°C 65%RH
絶縁耐圧 (静的耐圧)	VDC Min	400						Between contacts
	VDC Min	1000						Contacts to shield
	VDC Min	1000						Contacts to coil
動作時間 (バウンス含む)	msec Max	1.0						@nominal coil voltage 100Hz square wave
復帰時間	msec Max	1.0						Diode suppression
<b>測定標準状態</b>		<b>環境条件</b>						
温度: 15°C to 35°C 湿度: 25% to 75%RH 気圧: 860 to 1060hpa		保存温度範囲: -40°C to +85°C 使用温度範囲: -20°C to +80°C 振動: 20G's to 2000Hz 衝撃: 50G's						

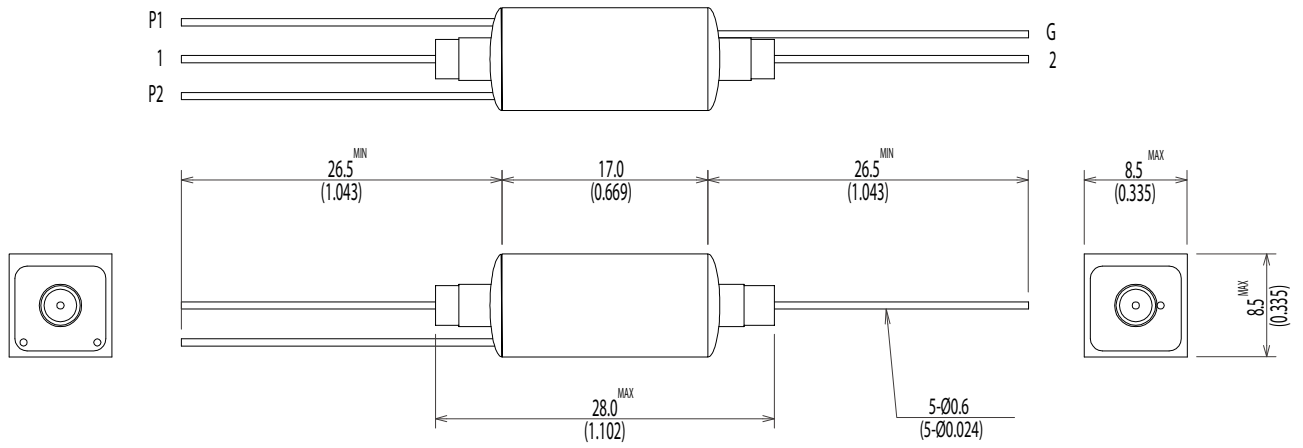
型式コード:

**URM-129□□1GTNB / URM-229□□1GTNB**

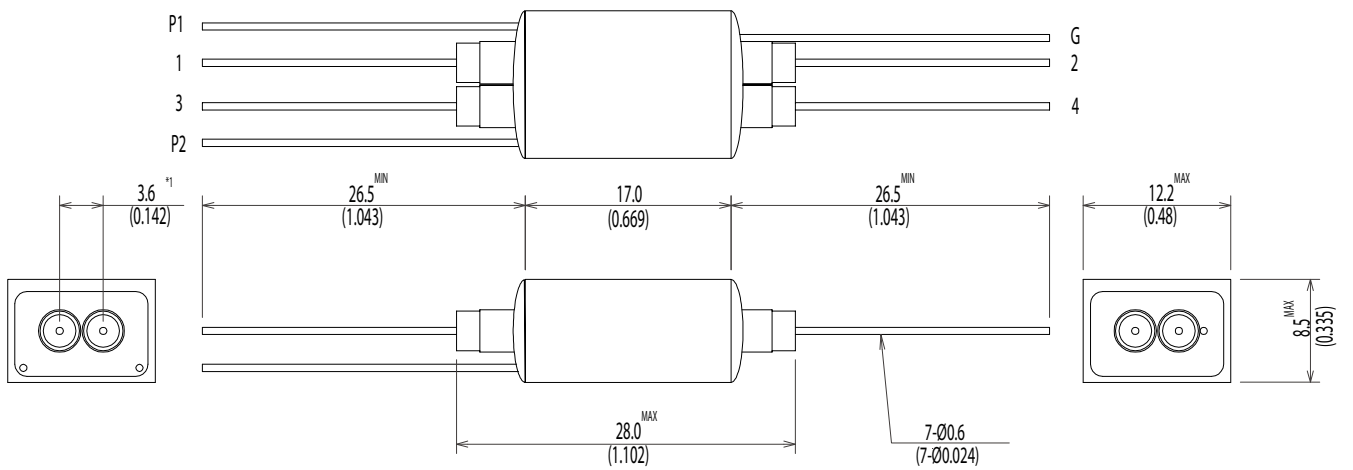
□□1) = コイル電圧 (05=5.0V 12=12.0V 24=24.0V)

**Dimensions** All Dimensions are mm (inch)

**URM-129□□GTNB**



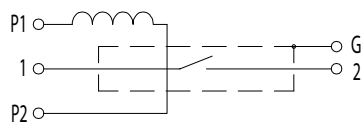
**URM-229□□GTNB**



\*1 Reference Value

**Schematic <Top View>**

**URM-129□□GTNB**



**URM-229□□GTNB**

