

チューブラ

URM 1A/2A

小型高耐圧・高絶縁シリーズ



本シリーズは、各導体間絶縁耐圧2500V、並びに絶縁抵抗 $10^{13}\Omega$ 以上のチューブラ型リードリレーです。最大接点容量100Wは、リードリレーの中では最大級に位置し、最大開閉電圧および最大開閉電流は、水銀に匹敵する特性を備えています。また、リード線を柔軟に調整できるため、空中配線などが可能になっています。尚、ハイクラスの $10^{14}\Omega$ の高絶縁リードリレーも用意しております。(型名 URM-□62□□GTO)

<特長>

- 最大接点容量：100W
- 最大開閉電圧：1000V
- 絶縁耐圧：2500VDC
- 絶縁抵抗： $10^{13}\Omega$ 以上



URM 1A/2A 小型高耐圧・高絶縁		URM-162□□GTNB			URM-262□□GTNB			
仕様項目	単位	1 Form A			2 Form A			測定条件
コイル仕様								
定格電圧	VDC	5.0	12.0	24.0	5.0	12.0	24.0	±10% @ 20°C @ 20°C @ 20°C
コイル抵抗	Ω	250	1000	4000	160	800	3200	
動作電圧	VDC Max	3.75	8.8	17.6	3.75	8.8	17.6	
復帰電圧	VDC Min	0.7	1.2	2.4	0.7	1.2	2.4	
接点仕様								
最大開閉電圧	Volts	1000						Max DC/Peak AC resistance
最大開閉電流	Amps	1.0						Max DC/Peak AC resistance
最大通電電流	Amps	2.8						Max DC/Peak AC resistance (@30°C)
最大接点容量	Watts	100						Max DC/Peak AC resistance
電氣的寿命	x10 ⁶ Cycle	100						@ 1V 10mA
接点接触抵抗値	mΩ	150						Max initial @ operate voltage
接点接触抵抗値安定性	mΩ	5.0						Max initial @ operate voltage
製品規格								
絶縁抵抗	Ω Min	10^{13}						Between all isolated pins @ 100V 20°C 65%RH
絶縁耐圧 (静的耐圧)	VDC Min	2500						Between contacts
	VDC Min	2500						Contacts to shield
	VDC Min	2500						Contacts to coil
動作時間 (バウンス含む)	msec Max	1.0						@nominal coil voltage
復帰時間	msec Max	1.0						100Hz square wave Diode suppression
測定標準状態		環境条件						
温度: 15°C to 35°C 湿度: 25% to 75%RH 気圧: 860 to 1060hpa		保存温度範囲: -40°C to +85°C 使用温度範囲: -20°C to +80°C 振動: 20G's to 2000Hz 衝撃: 50G's						

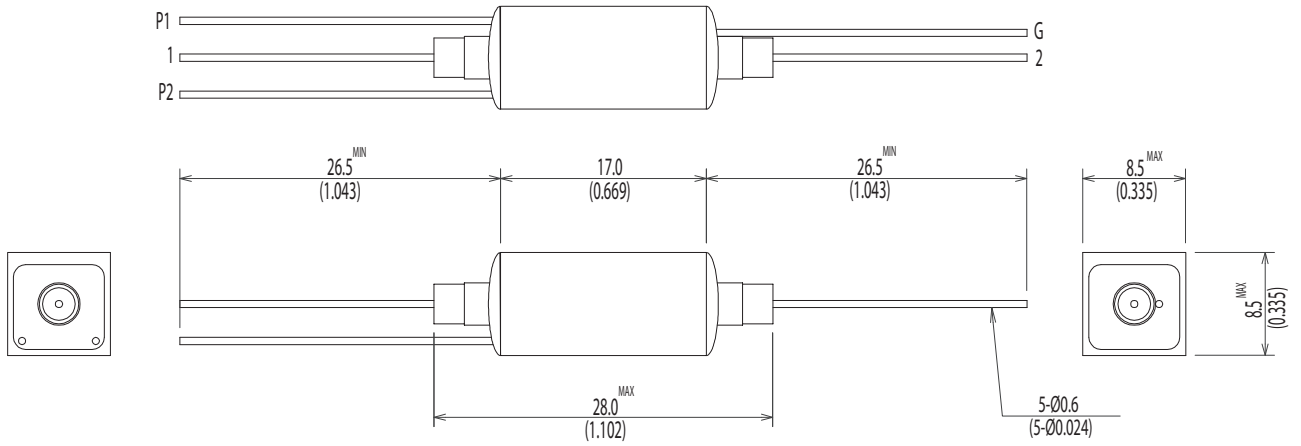
型式コード:

URM-162□□1)GTNB / URM-262□□1)GTNB

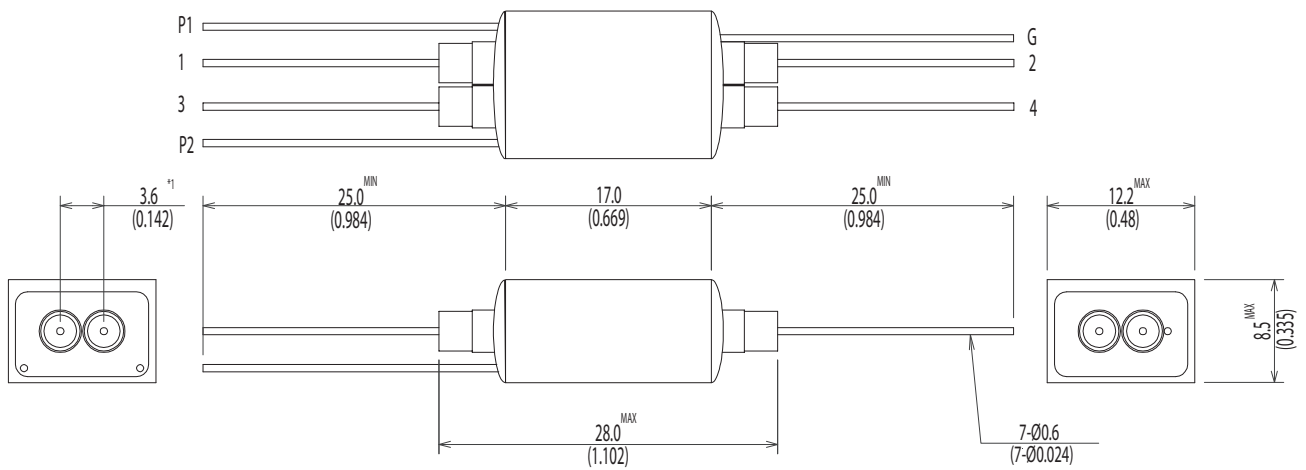
□□1) = コイル電圧 (05=5.0V 12=12.0V 24=24.0V)

Dimensions All Dimensions are mm (inch)

URM-162□□GTNB



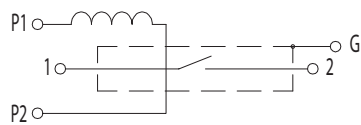
URM-262□□GTNB



*1 Reference Value

Schematic <Top View>

URM-162□□GTNB



URM-262□□GTNB

