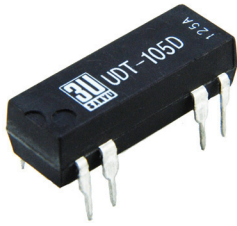


UDT DIP形 1Cシリーズ

DIP



本シリーズは、Dual In-Lineを採用した、1トランスファアの製品です。
ダイオードを標準装備しています。

<特長>

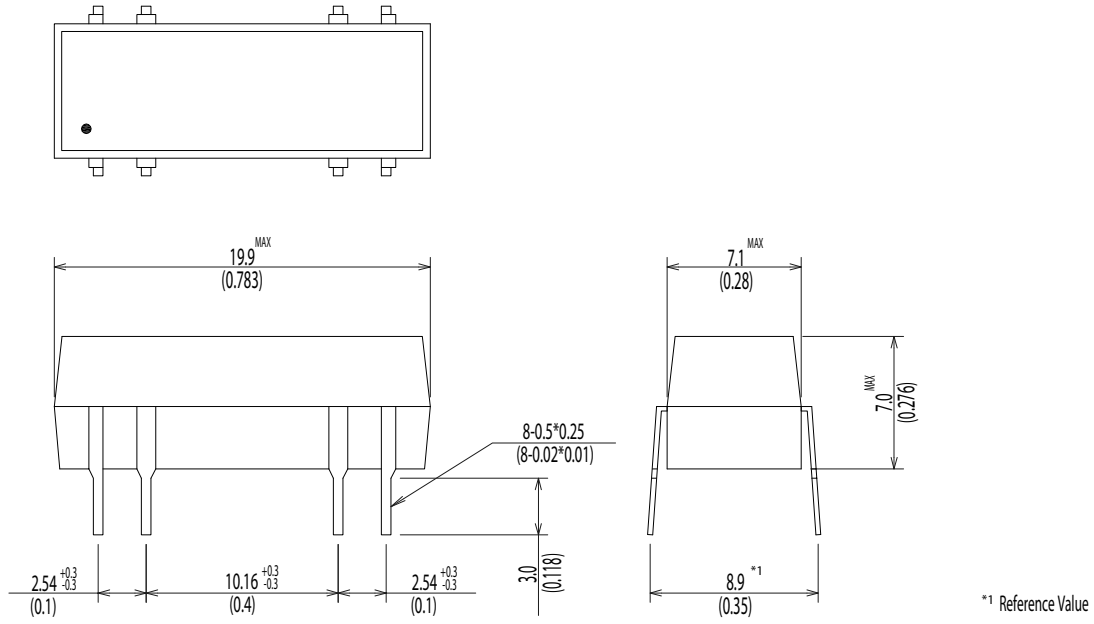
- 最大接点容量：3W
- 最大開閉電圧：30V
- 絶縁耐圧：1500VDC(接点間200VDC)



UDT DIP形 1C		UDT-105D	UDT-112D	UDT-124D	
仕様項目	単位	1 Form C			測定条件
コイル仕様					
定格電圧	VDC	5.0	12.0	24.0	±10% @ 20°C @ 20°C @ 20°C
コイル抵抗	Ω	200	500	2150	
動作電圧	VDC Max	3.75	8.8	17.6	
復帰電圧	VDC Min	0.7	1.2	2.4	
接点仕様					
最大開閉電圧	Volts	30			Max DC/Peak AC resistance Max DC/Peak AC resistance Max DC/Peak AC resistance (@30°C) Max DC/Peak AC resistance @ 1V 10mA Max initial @ operate voltage Max initial @ operate voltage
最大開閉電流	Amps	0.2			
最大通電電流	Amps	0.5			
最大接点容量	Watts	3			
電氣的寿命	x10 ⁶ Cycle	50			
接点接触抵抗値	mΩ	150			
接点接触抵抗値安定性	mΩ	5.0			
製品規格					
絶縁抵抗	Ω Min	10 ¹⁰			Between all isolated pins @ 100V 20°C 65%RH
絶縁耐圧 (静的耐圧)	VDC Min VDC Min	200 1500			Between contacts Contacts to coil
動作時間 (バウンス含む)	msec Max	2.0			@nominal coil voltage 100Hz square wave
復帰時間	msec Max	2.2			Diode suppression
測定標準状態		環境条件			
温度: 15°C to 35°C 湿度: 25% to 75%RH 気圧: 860 to 1060hpa		保存温度範囲: -40°C to +85°C 使用温度範囲: -20°C to +60°C 振動: 20G's to 2000Hz 衝撃: 50G's			

Dimensions All Dimensions are mm (inch)

UDT-105D/UDT-112D/UDT-124D



Schematic <Top View>

UDT-105D/UDT-112D/UDT-124D

