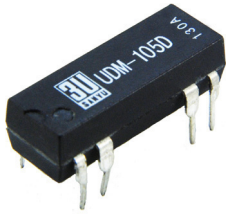


UDM DIP形 1A/2A シリーズ DIP



本シリーズは、Dual In-Lineを採用した製品です。
接点構成は1メークと2メークから選定でき、ダイオードを標準装備しました。

<特長>

- 最大接点容量：10W
- 最大開閉電圧：100V
- 絶縁耐圧：1500VDC(接点間200VDC)



UDM DIP形1A/2A		UDM-1□□D			UDM-2□□D			
仕様項目	単位	1 Form A			2 Form A			測定条件
コイル仕様								
定格電圧	VDC	5.0	12.0	24.0	5.0	12.0	24.0	±10% @ 20°C @ 20°C @ 20°C
コイル抵抗	Ω	500	1000	2150	140	500	2150	
動作電圧	VDC Max	3.75	8.8	17.6	3.75	8.8	17.6	
復帰電圧	VDC Min	0.7	1.2	2.4	0.7	1.2	2.4	
接点仕様								
最大開閉電圧	Volts	100						Max DC/Peak AC resistance
最大開閉電流	Amps	0.5						Max DC/Peak AC resistance
最大通電電流	Amps	1.0						Max DC/Peak AC resistance (@30°C)
最大接点容量	Watts	10						Max DC/Peak AC resistance
電氣的寿命	x10 ⁶ Cycle	100						@ 1V 10mA
接点接触抵抗値	mΩ	150						Max initial @ operate voltage
接点接触抵抗値安定性	mΩ	5.0						Max initial @ operate voltage
製品規格								
絶縁抵抗	Ω Min	10 ¹⁰						Between all isolated pins @ 100V 20°C 65%RH
絶縁耐圧 (静的耐圧)	VDC Min VDC Min	200 1500						Between contacts Contacts to coil
動作時間 (バウンス含む)	msec Max	1.0						@nominal coil voltage 100Hz square wave
復帰時間	msec Max	1.0						Diode suppression
測定標準状態		環境条件						
温度: 15°C to 35°C 湿度: 25% to 75%RH 気圧: 860 to 1060hpa		保存温度範囲: -40°C to +85°C 使用温度範囲: -20°C to +80°C 振動: 20G's to 2000Hz 衝撃: 50G's						

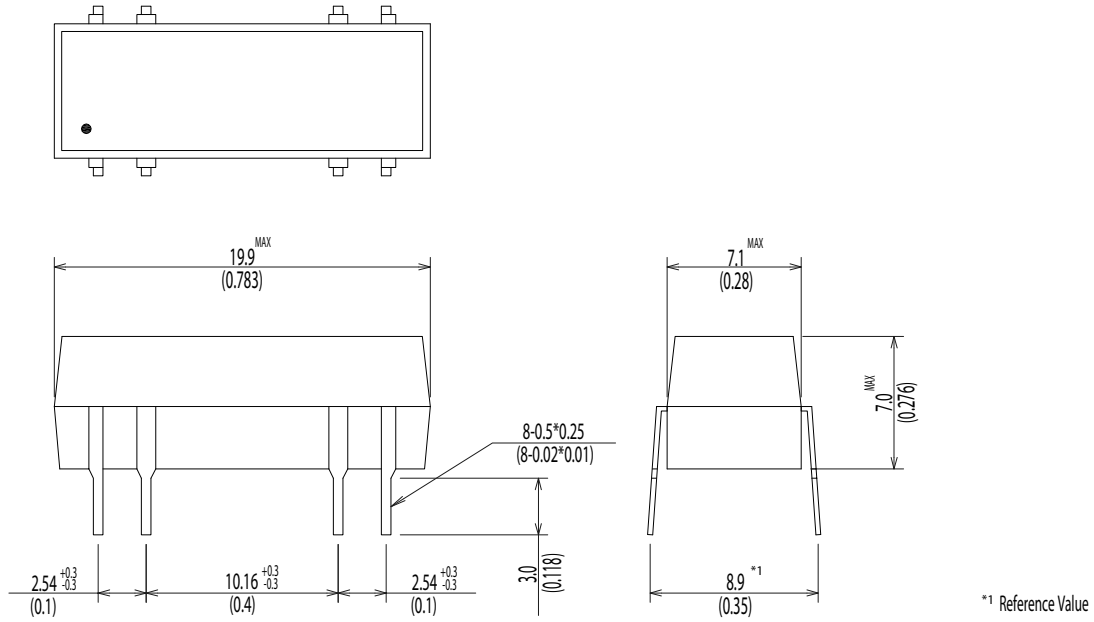
型式コード：

UDM-1□□D/UDM-2□□D

□□ = コイル電圧(05=5.0V, 12=12.0V, 24=24.0V)

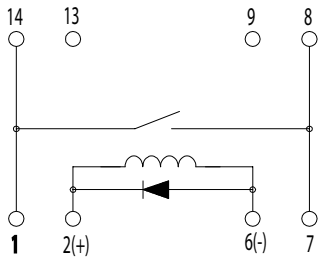
Dimensions All Dimensions are mm (inch)

UDM-1□□D/UDM-2□□D



Schematic <Top View>

UDM-1□□D



UDM2□□D

