

SN/SX 1Aシリーズ

本シリーズは、水銀リレーの動作復旧時間の改善を目的に開発された製品です。SNシリーズでは約40%、SXシリーズでは約60%改善され、高速動作が実現し Discrete半導体検査の超量産製品試験コスト低減に貢献しています。



<特長>

- 最大開閉電圧：1000V
- 最大通電電流：5.2A
- 動作・復旧時間：SNシリーズ(1.8msec/1.8msec)
SXシリーズ(1.3msec/1.2msec)
- バウンス無し

SN/SX 1A		S□-143□□ MD		S□-143□□ MG		S□-143□□ MZ			
仕様項目	単位	1 Form A						測定条件	
コイル仕様									
定格電圧	VDC	5.0	12.0	5.0	12.0	5.0	12.0	±10% @ 20°C @ 20°C @ 20°C	
コイル抵抗	Ω	80	450	80	450	80	450		
動作電圧	VDC Max	3.75	8.8	3.75	8.8	3.75	8.8		
復帰電圧	VDC Min	0.7	1.2	0.7	1.2	0.7	1.2		
接点仕様									
最大開閉電圧	Volts	1000		1000				Max DC/Peak AC resistance	
最大開閉電流	Amps	1.0		1.0				Max DC/Peak AC resistance	
最大通電電流	Amps	5.2		5.2				Max DC/Peak AC resistance (@30°C)	
最大接点容量	Watts	50		50				Max DC/Peak AC resistance	
電氣的寿命	x10 ⁶ Cycle	1000		1000				@ 1V 10mA	
接点接触抵抗値	mΩ	80		80				Max initial @ operate voltage	
接点接触抵抗値安定性	mΩ	2.0		2.0				Max initial @ operate voltage	
製品規格									
絶縁抵抗	Ω Min	10 ¹⁰		10 ¹⁰		Between all isolated pins @ 100V 20°C 65%RH			
絶縁耐圧 (静的耐圧)	VDC Min	1000		1000		Between contacts			
	VDC Min	-		1000		Contacts to shield			
	VDC Min	1000		1000		Contacts to coil			
	VDC Min	-		1000		Shield to coil			
動作時間 (バウンス無し)	msec Max	1.8* ¹		1.8* ¹		@nominal coil voltage			
	msec Max	1.3* ²		1.3* ²		50Hz square wave Diode suppression			
復帰時間	msec Max	1.8* ¹		1.8* ¹		* ¹ SN-143□□MD/MG/MZ * ² SX-143□□MD/MG/MZ			
	msec Max	1.2* ²		1.2* ²					
測定標準状態		環境条件							
温度: 15°C to 35°C 湿度: 25% to 75%RH 気圧: 860 to 1060hpa		保存温度範囲: -20°C to +80°C 使用温度範囲: -10°C to +60°C 振動: 20G's to 2000Hz 衝撃: 50G's							

型式コード:

S□¹-143□□²MD: ダイオード

S□¹-143□□²MG: 静電シールド

S□¹-143□□²MZ: 静電シールド+ダイオード

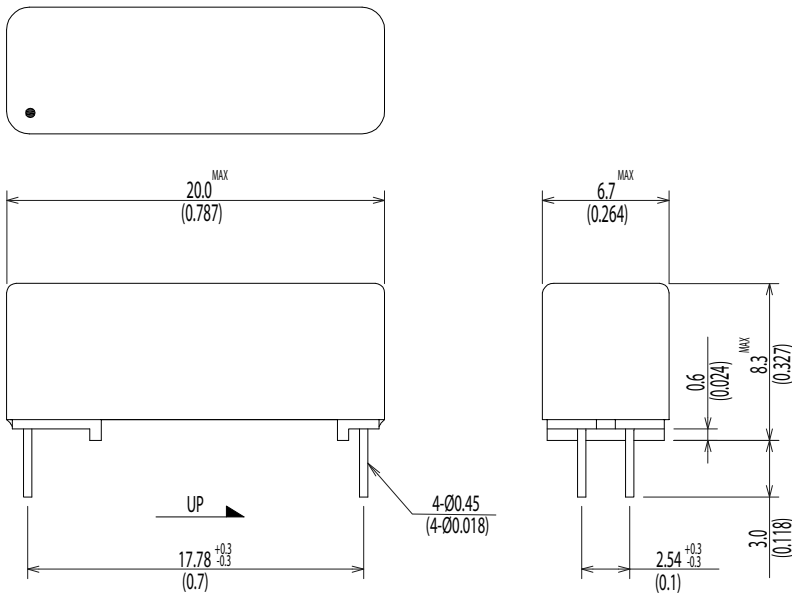
□¹=N: 動作・復旧時間(1.8msec/1.8msec), X: 動作・復旧時間(1.3msec/1.2msec)

□□²=コイル電圧 05=5.0V 12=12.0V

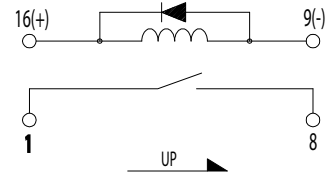
Dimensions All Dimensions are mm (inch)

Schematic <Top View>

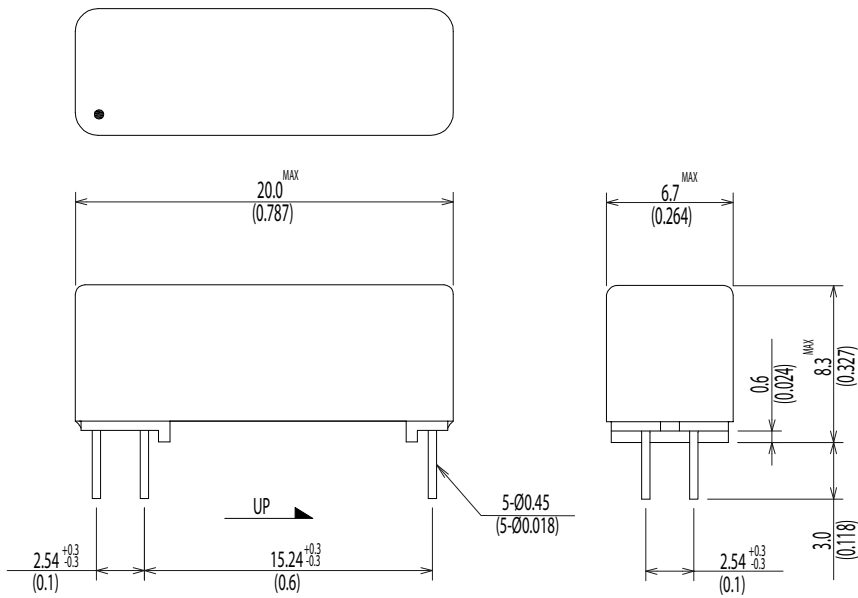
S□-143□□MD



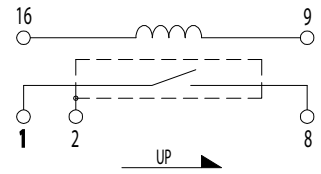
S□-143□□MD



S□-143□□MG/S□-143□□MZ



S□-143□□MG



S□-143□□MZ

