

S 1A/2Aシリーズ

PCB



本シリーズは、各種業界へ四半世紀以上供給し続けている業界標準のSシリーズ水銀リレーです。リードリレーと水銀リレーの端子配列の共通化により、双方向の置き換えを可能にしました。水銀リレーの特長である長寿命、高負荷切断、並びに高い通電電流を生かし各業界のご要望にお応えしています。また、接点構成は1メークと2メークから選定でき、静電シールドが標準装備されています。

<特長>

- 最大開閉電圧：1000V
- 最大通電電流：5.2A
- 動作・復旧時間：2.5msec
- バウンス無し

S 1A/2A		S-1□□MGA		S-2□□MGA			
仕様項目	単位	1 Form A		2 Form A			測定条件
コイル仕様							
定格電圧	VDC	5.0	12.0	5.0	12.0	24.0	±10% @ 20°C @ 20°C @ 20°C
コイル抵抗	Ω	80	400	50	250	1000	
動作電圧	VDC Max	3.75	8.8	3.75	8.8	17.6	
復帰電圧	VDC Min	0.7	1.2	0.7	1.2	2.4	
接点仕様							
最大開閉電圧	Volts	1000			Max DC/Peak AC resistance		
最大開閉電流	Amps	1.0			Max DC/Peak AC resistance		
最大通電電流	Amps	5.2			Max DC/Peak AC resistance (@30°C)		
最大接点容量	Watts	50			Max DC/Peak AC resistance		
電気的寿命	x10 ⁶ Cycle	1000			@ 1V 10mA		
接点接触抵抗値	mΩ	80			Max initial @ operate voltage		
接点接触抵抗値安定性	mΩ	2.0			Max initial @ operate voltage		
製品規格							
絶縁抵抗	Ω Min	10 ¹⁰			Between all isolated pins @ 100V 20°C 65%RH		
絶縁耐圧 (静的耐圧)	VDC Min	1000			Between contacts		
	VDC Min	1000			Contacts to shield		
	VDC Min	1000			Contacts to coil		
	VDC Min	1000			Shield to coil		
動作時間 (バウンス無し)	msec Max	2.5			@nominal coil voltage 10~50Hz square wave		
復帰時間	msec Max	2.5			Diode suppression		
測定標準状態		環境条件					
温度: 15°C to 35°C 湿度: 25% to 75%RH 気圧: 860 to 1060hpa		保存温度範囲: -20°C to +80°C 使用温度範囲: -10°C to +60°C 振動: 20G's to 2000Hz 衝撃: 50G's					

型式コード：

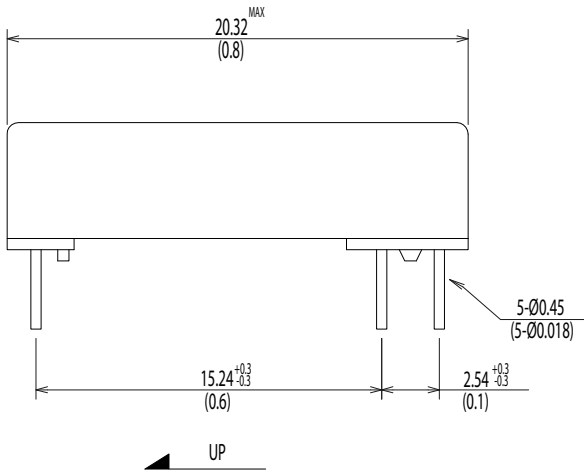
S-1□□MGA / S-2□□MGA

□□ = コイル電圧 (05= 5.0V, 12= 12.0V, 24=24.0V)

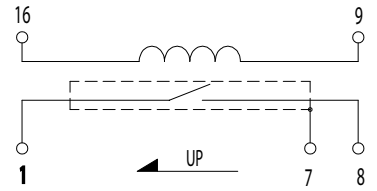
Dimensions All Dimensions are mm (inch)

Schematic <Top View>

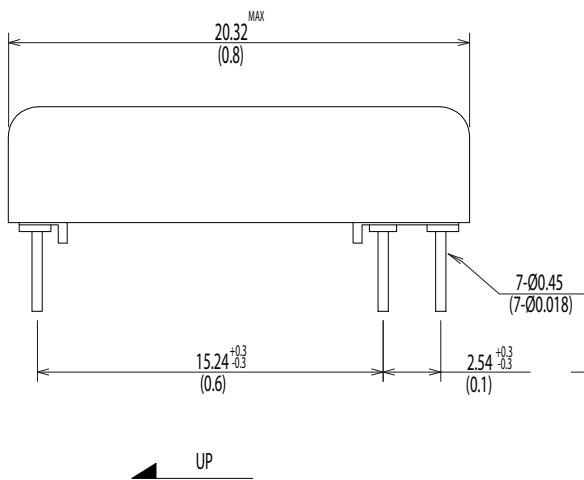
S-1□□MGA



S-1□□MGA



S-2□□MGA



S-2□□MGA

